

中惯量小容量

功率100W

禾川X3交流伺服电机

代码	类型	制动器	功率
MM010A	中惯量小容量	无 有	100W

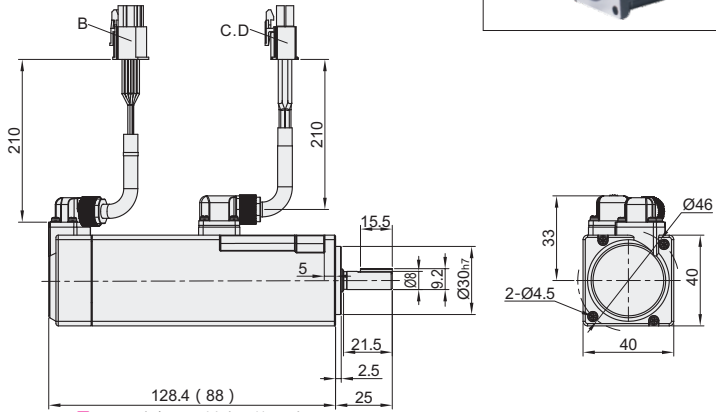
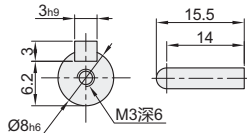
注意：

- 如需高速响应性能，请降低负载惯量比后再使用。
- 使用前请务必仔细阅读《使用说明书》，充分确认注意事项后正确使用。



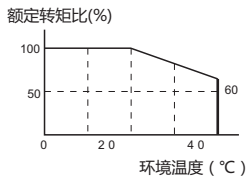
B 编码器连接器
C 制动器连接器
D 电机连接器
(安装请使用内六角圆柱头螺钉)

输出轴尺寸

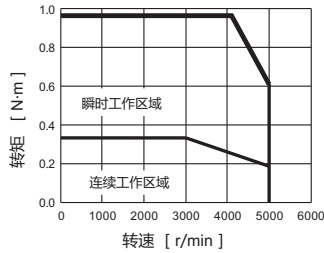


()尺寸表示无制动器的尺寸。

连续转矩-环境温度



NT特性



视角标准：第一视角

型号	电机额定输出	电源电压	额定转矩 (N·m)	瞬时最大转矩 (N·m)	防护等级	电机规格	旋转编码器	※适用A型驱动器	重量(kg)
无制动器 SV-X3MM010A-N2LN	100W	AC200V~230V	0.32	1.12	IP65	轴：带键带螺纹孔 制动器：无 油封：有	17bit增量式	SV-X3EA010A-A	0.5
17bit绝对式									
带制动器 SV-X3MM010A-B2LN						轴：带键带螺纹孔 制动器：有 油封：有	17bit增量式		0.8
17bit绝对式									

- ※适用驱动器详细尺寸见P78。
- ①“位置控制模式图”见P83。
- ②“速度控制模式图”见P86。
- ③“转矩控制模式图”见P88。
- ④“全闭环控制模式图”见P89。



代码
SV-X3MM010A-N2LN
SV-X3MM010A-N2LA



基本参数

额定电流	Arms	0.8
瞬时最大电流	Arms	2.4
额定转速	r/min	3000
最大转速	r/min	6000
转矩常数	N·m/A	0.45
各相感应电压常数	MV(r/min)	15.8
额定功率变化率	无制动器	13.1
	带制动器	12.2
机械时间常数	无制动器	1.61
	带制动器	1.74
电气时间常数	ms	0.7
马达转子惯量	无制动器	×10 ⁴ kg·m ² 0.077
	带制动器	0.083

制动器规格

用途	—	保持用
额定电压	V	DC24V±10%
额定电流	—	0.25
静摩擦转矩	—	0.29 以上
吸和时间	ms	35 100% 电压时
释放时间	ms	20 100% 电压时
释放电压	V	DC 1V 以上