

# 禾川X3交流伺服电机

中惯量中容量  
功率1KW

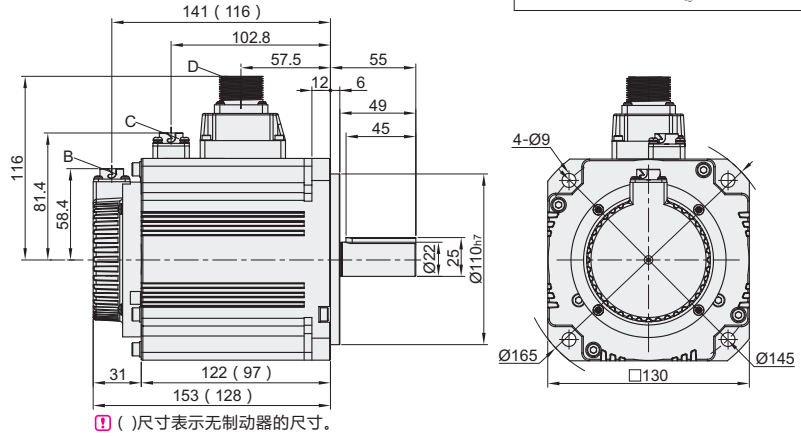
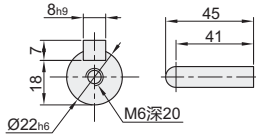
代码	类型	制动器	功率
MM100A	中惯量中容量	无 有	1KW

**注意：**

- 如需高速响应性能，请降低负载惯量比后再使用。
- 使用前请务必仔细阅读《使用说明书》，充分确认注意事项后正确使用。

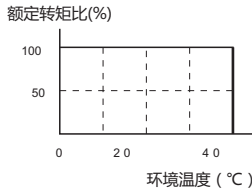
B 编码器连接器  
C 制动器连接器  
D 电机连接器  
(安装请使用内六角圆柱头螺钉)

**输出轴尺寸**

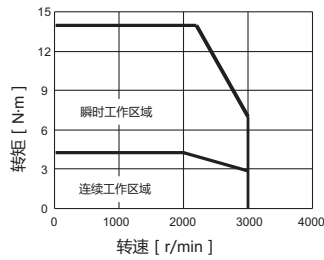


伺服电机

**连续转矩-环境温度**



**NT特性**



型号	电机额定输出	电源电压	额定转矩 (N·m)	瞬时最大转矩 (N·m)	防护等级	电机规格	旋转编码器	※适用C型驱动器	重量(kg)
无制动器 SV-X3MM100A-N2LN	1KW	AC200V~230V	4.77	14.3	IP65	轴：带键带螺纹孔 制动器：无 油封：有	17bit增量式	SV-X3EA100A-A	5.6
17bit绝对式									
带制动器 SV-X3MM100A-B2LN						轴：带键带螺纹孔 制动器：有 油封：有	17bit增量式		
17bit绝对式							7.0		

※适用驱动器详细尺寸见P79。

- “位置控制模式图”见P83。
- “速度控制模式图”见P86。
- “转矩控制模式图”见P88。
- “全闭环控制模式图”见P89。



代码  
SV-X3MM100A-N2LN  
SV-X3MM100A-N2LA



**基本参数**

额定电流	Arms	5.6	
瞬时最大电流	Arms	15.6	
额定转速	r/min	2000	
最大转速	r/min	3000	
转矩常数	N·m/A	0.88	
各相感应电压常数	MV(r/min)	30.9	
额定功率变化率	无制动器	KW/S	50.0
	带制动器		36.5
机械时间常数	无制动器	ms	0.76
	带制动器		1.05
电气时间常数	ms	10.1	
马达转子惯量	无制动器	×10 <sup>4</sup> kg·m <sup>2</sup>	4.56
	带制动器		6.24

**制动器规格**

用途	—	保持用
额定电压	V	DC24V±10%
额定电流	—	1
静摩擦转矩		9.55 以上
吸和时间	ms	120 100% 电压时
释放时间	ms	30 100% 电压时
释放电压	V	DC 1V 以上