

代码	类型	制动器	功率
MM150A	中惯量中容量	无 有	1.5KW

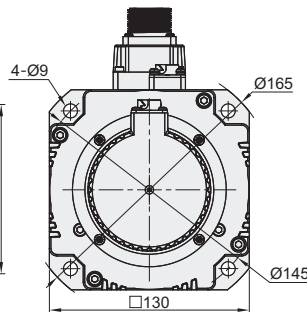
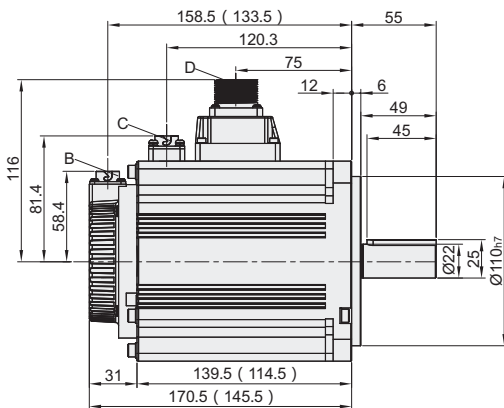
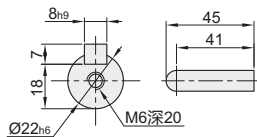
注意：

- 如需高速响应性能，请降低负载惯量比后再使用。
- 使用前请务必仔细阅读《使用说明书》，充分确认注意事项后正确使用。



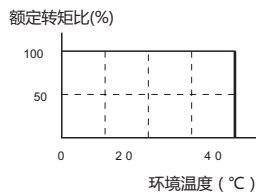
B 编码器连接器
C 制动器连接器
D 电机连接器
(安装请使用内六角圆柱头螺钉)

输出轴尺寸

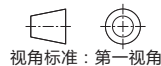
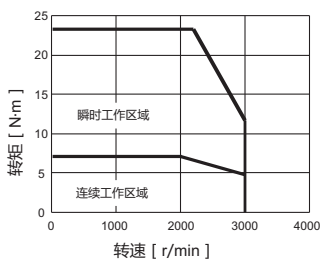


() 尺寸表示无制动器的尺寸。

连续转矩-环境温度



NT特性



型号	电机额定输出	电源电压	额定转矩 (N·m)	瞬时最大转矩 (N·m)	防护等级	电机规格	旋转编码器	※适用C型驱动器	重量(kg)
无制动器 SV-X3MM150A-N2LN	1.5KW	AC200V~230V	7.16	21.5	IP65	轴：带键带螺纹孔 制动器：无 油封：有	17bit增量式	SV-X3EA150A-A	7.0
无制动器 SV-X3MM150A-N2LA							17bit绝对式		
带制动器 SV-X3MM150A-B2LN						17bit增量式	8.4		
带制动器 SV-X3MM150A-B2LA						17bit绝对式			

- ※适用驱动器详细尺寸见P79。
- ①“位置控制模式图”见P83。
- ①“速度控制模式图”见P86。
- ①“转矩控制模式图”见P88。
- ①“全闭环控制模式图”见P89。



代码

SV-X3MM150A-N2LN
SV-X3MM150A-N2LA



基本参数

额定电流	Arms	9.9
瞬时最大电流	Arms	27.9
额定转速	r/min	2000
最大转速	r/min	3000
转矩常数	N·m/A	0.81
各相感应电压常数	MV(r/min)	28.4
额定功率变化率	无制动器	76.9
	带制动器	61.4
机械时间常数	无制动器	0.60
	带制动器	0.75
电气时间常数	ms	12.2
马达转子惯量	无制动器	$\times 10^4$ kg·m ²
	带制动器	8.35

制动器规格

用途	—	保持用
额定电压	V	DC24V±10%
额定电流	—	1
静摩擦转矩	—	9.55 以上
吸和时间	ms	120 100% 电压时
释放时间	ms	30 100% 电压时
释放电压	V	DC 1V 以上