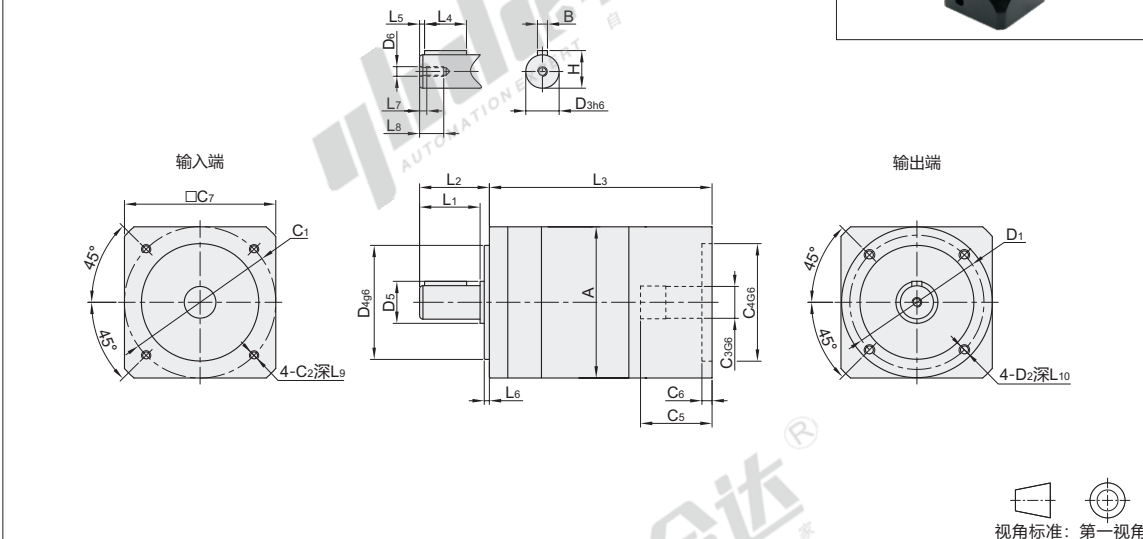


经济型通用行星减速机

直齿·双段
圆法兰

行星减速机

代码	类型		适配电机
ZJU57	直齿	双段	伺服电机/步进电机



型号		段数	减速比	背隙	适配电机品牌	适配电机功率
代码	法兰尺寸					
ZJU57	60	2 (双段)	12 15 20 25 30 35 40 50 70 100	P2 (标准背隙)	P(松下) T(台达) M(三菱) B(步进) Y(安川) Z(其他)	200W/400W伺服/57步进
	90					750W伺服/86步进
	120					低惯量1/1.5KW伺服/110/130步进

尺寸表

法兰尺寸	D ₁	D ₂	D ₃	D ₄	D ₅	D ₆	L ₁	L ₂	L ₃	L ₄	L ₅	L ₆	L ₇
60	52	M5	14	40	17	M5	31	35	96	20	3	3	5
90	80	M6	20	68	25	M6	36	40.5	132.5	25	3	3	6
120	100	M10	25	80	35	M10	48.5	54	171	40	5	4	8

法兰尺寸	L ₈	L ₉	L ₁₀	C ₁	C ₂	C ₃	C ₄	C ₅	C ₆	C ₇	A	B	H
60	16	15	12	70	M4/M5	14	50	31.5	5	60	60	5	16
90	21	17	15	90	M5/M6	19	70	41.5	5	85	85	6	22.5
120	28.8	21.8	23.8	145	M8	19~24	110	57	7	120	120	8	28

① C₁~C₇和L₃尺寸是公制标准电机连接板尺寸，请依据所用的电机决定。

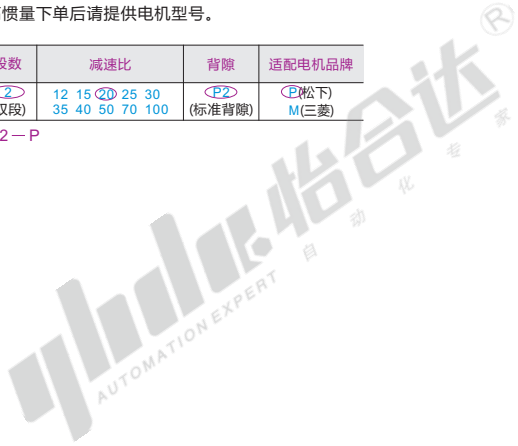
② 选择适配步进电机，请购买前提供步进电机尺寸。

③ 120法兰默认低惯量电机法兰。中、高惯量下单后请提供电机型号。



型号		段数	减速比	背隙	适配电机品牌
代码	法兰尺寸				
ZJU57	60	2 (双段)	12 15 20 25 30 35 40 50 70 100	P2 (标准背隙)	P(松下) M(三菱)
	90				

ZJU57-60-2-20-P2-P



经济型通用行星减速机

直齿·单段/双段
方法兰/圆法兰

行星减速机

减速机性能表

规格	单位	段数	减速比	法兰尺寸		
				60	90	120
额定输出扭矩 T_N	Nm	1	3	22	96	155
			4	34	122	216
			5	35	122	223
			7	27	95	164
			10	16	56	90
			12	28	96	206
			15	28	96	155
		2	20	35	122	230
			25	37	122	237
			30	25	96	164
			35	35	122	237
			40	35	122	230
			50	37	122	237
			70	30	95	174
		100	16	56	90	
最大输出力矩 T_{2N}	Nm	1、2	3~100	2倍额定扭矩输出		
满载效率	%	1	3~10	≥96%		
		2	12~100	≥92%		
平均使用寿命	h	1、2	3~100	20000		
工作温度	°C	1、2	3~100	-20°C ~ +80°C		
防护等级	—	1、2	3~100	IP65		
安装方向	—	1、2	3~100	任意方向		
重量	kg	1	3~10	0.9	2.75	6.75
		2	12~100	1.2	3.8	8.85
额定输入转速 n_{1N}	rpm	1、2	3~100	4000	3500	3000
最大输入转速 n_{1max}	rpm	1、2	3~100	8000	6000	4800
最大容许径向力 F_{2rb}	N	1、2	3~100	320	680	1730
最大容许轴向力 F_{2ab}	N	1、2	3~100	260	620	1270
噪音值	dB	1、2	3~100	≤58	≤60	≤65
标准背隙 P_2	arcmin	1	3~10	≤16	≤16	≤16
		2	12~100	≤20	≤20	≤20

减速机转动惯量

规格	单位	段数	减速比	法兰尺寸		
				60	90	120
转动惯量	kg.cm ²	1	3	0.28	1.55	7.3
			4	0.27	1.5	7
			5	0.27	1.49	6.97
			7	0.25	1.24	6.26
			10	0.25	1.24	6.24
			12	0.27	1.33	6.92
			15	0.26	1.31	6.9
		2	20	0.27	1.28	9.67
			25	0.27	1.28	6.67
			30	0.25	1.27	6.66
			35	0.25	1.27	6.65
			40	0.25	1.27	6.65
			50	0.22	1.1	6.3
			70	0.22	1.1	6.3
			100	0.22	1.1	6.3