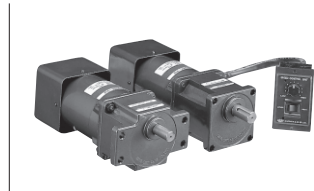


# 经济型平行调速电机/减速机

电机法兰尺寸104  
GU组合型 功率140W

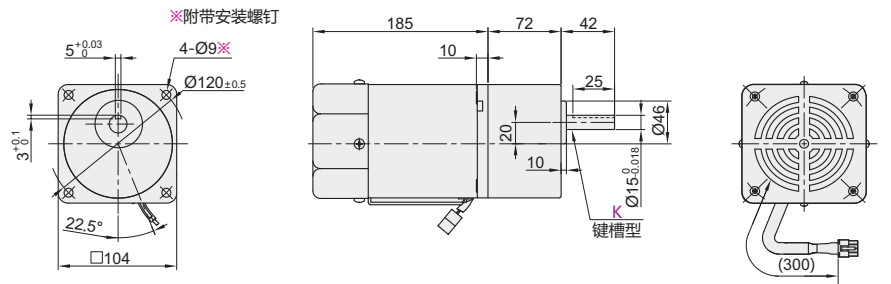
电机法兰尺寸104  
GU组合型 功率140W

# 经济型平行调速电机/减速机

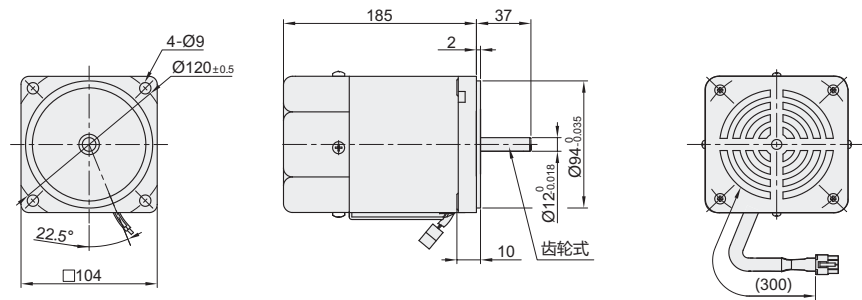


代码	类型	齿轮类型
ZJC52	经济型调速电机	电机
ZJV42	减速机	减速机

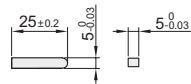
GU减速机+电机



电机



减速机用键规格



视角标准：第一视角

电机

型号	规格	电极	功率 W	电压 V	频率 Hz	调速范围 rpm	容许转矩				启动转矩		电容 μF	适用速度控制器	适用减速机	重量 kg
							1200rpm时		90rpm时		kg-cm	N-m				
							kg-cm	N-m	kg-cm	N-m						
ZJC52	A110	4	140	110	60	90-1700	8.30	0.813	4.25	0.425	6.20	0.608	35.0	ZJC57-140-110-104	ZJV42	5.1
	C220	4	140	220	60	90-1700	8.30	0.813	4.25	0.425	6.20	0.608	10.0	ZJC57-140-220-104		

- ① 交流感应调速电机，是获得CE认证的产品，为过热保护型。
- ② 适用速度控制器详细尺寸见P795

电机

型号			电极
代码	规格		
ZJC52	A110		4
	C220		

ZJC52 — A110

请按图示订货

减速机

型号	代码	减速比 rpm	轴型	轴承类型	50Hz			60Hz			重量 kg	适用电机
					转速 rpm	扭矩		转速 rpm	扭矩			
						kg-cm	N-m		kg-cm	N-m		
ZJV42	3	500			26.5	2.6	600	21.4	2.1	2.1	ZJC52	
	3.6	417			31.6	3.1	500	25.5	2.5			
	5	300			44.8	4.4	360	35.7	3.5			
	6	250			53.0	5.2	300	42.8	4.2			
	7.5	200			67.3	6.6	240	54.0	5.3			
	9	166			80.6	7.9	200	64.2	6.3			
	12.5	120			101	9.9	144	80.6	7.9			
	15	100			120	11.8	120	96.9	9.5			
	18	83			144	14.2	100	116	11.4			
	25	60			181	17.8	72	147	14.4			
	30	50			218	21.4	60	175	17.2			
	36	41			262	25.7	50	211	20.7			
	50	30			363	35.6	36	292	28.7			
	60	25			400	40	30	352	34.5			
	75	20			400	40	24	400	40			
	90	16			400	40	20	400	40			
	100	15			400	40	18	400	40			
	120	12			400	40	15	400	40			
	150	10			400	40	12	400	40			
	180	8			400	40	10	400	40			
200	7.5			400	40	9	400	40				

- ① 减速比12.5~18的电机反方向回转，其余减速比电机同一个方向回转。
- ② 回转数以电机的同步回转数（50Hz:1500rpm,60Hz:1800rpm）为基准，除以减速比来计算。实际的回转数随负载的大小，因此标示的数值少2-20%左右。

减速机			
型号			
代码	减速比	轴型	轴承类型
ZJV42	3	K	B1
	3.6		

ZJV42 — 3 — K — B1



报价方式