

平行可逆定速电机/减速机

电机法兰尺寸90
GU组合型 功率120W

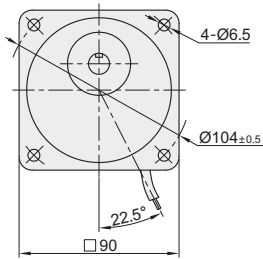
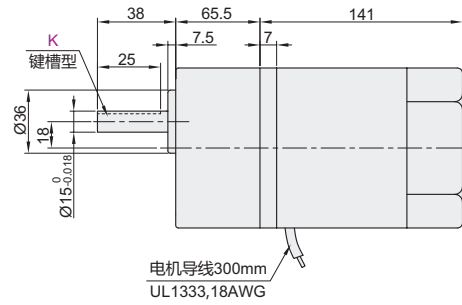
电机法兰尺寸90
GU组合型 功率120W

平行可逆定速电机/减速机

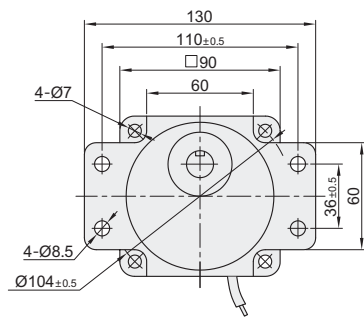
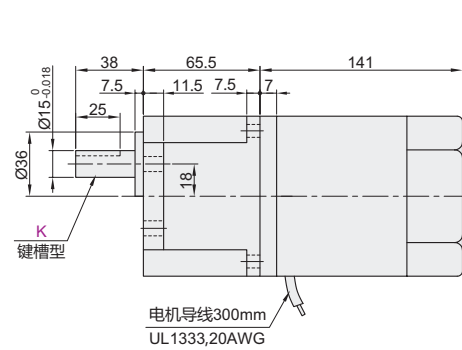
代码	类型		齿轮类型
ZJY13	电机	—	—
ZJV27	可逆定速电机	减速机	标准型
ZJV28			法兰型



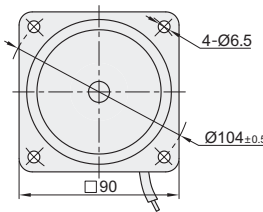
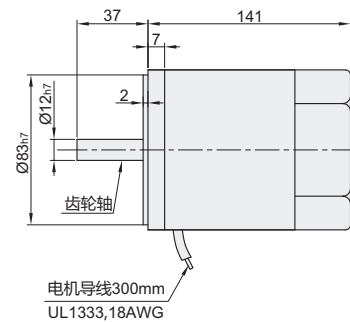
标准型GU减速机+电机



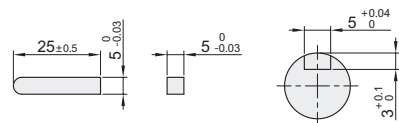
法兰型GU减速机+电机



电机



减速机用键规格



视角标准：第一视角

电机

型号		电极	功率 W	电压 V	频率 Hz	启动扭矩 N·m	额定扭矩 N·m	电容 μF	适用减速机	重量 kg
ZJY13	A110	4	120	110	50	0.700	0.930	35.0	ZJV27/28	3.25
	C220	4	120	220	50	0.720	0.930	8.0		

① 交流感应定速电机，是获得CE认证的产品，为过热保护型。

减速机

代码	减速比 rpm	轴型	轴承类型	50Hz			60Hz			重量 kg	适用电机
				转速 rpm	扭矩		转速 rpm	扭矩			
					kg-cm	N-m		kg-cm	N-m		
标准型 ZJV27	3	K 键槽型	B1 滚珠轴承型	500	23.4	2.3	600	18.3	1.8	1.5	ZJY13
	3.6			417	27.5	2.7	500	22.4	2.2		
	5			300	38.7	3.8	360	30.6	3.0		
	6			250	45.9	4.5	300	36.7	3.6		
	7.5			200	57.1	5.6	240	46.9	4.6		
	9			166	69.3	6.8	200	56.1	5.5		
	12.5			120	86.7	8.5	144	69.5	6.8		
	15			100	104	10.2	120	83.6	8.2		
	18			83	124	12.2	100	100	9.8		
	25			60	156	15.3	72	126	12.4		
法兰型 ZJV28	30	K 键槽型	B1 滚珠轴承型	50	187	18.4	60	152	14.9	1.5	ZJY13
	36			41	200	20	50	181	17.8		
	50			30	200	20	36	200	20		
	60			25	200	20	30	200	20		
	75			20	200	20	24	200	20		
	90			16	200	20	20	200	20		
	100			15	200	20	18	200	20		
	120			12.5	200	20	15	200	20		
	150			10	200	20	12	200	20		
	180			8.3	200	20	10	200	20		
200	7.5	200	20	9	200	20					

① 减速比12.5, 15, 18, 90, 100, 120, 150, 180, 200的电机反方向回转，其余减速比电机同一个方向回转。

② 回转数以电机的同步回转数（50Hz:1500rpm,60Hz:1800rpm）为基准，除以减速比来计算。实际的回转数随负载的大小，因此标示的数值少2-20%左右。

电机

型号		电极
代码	规格	
ZJY13	A110 C220	4

ZJY13 — A110

减速机

型号		轴型	轴承类型
代码	减速比		
ZJV27 ZJV28	3 3.6	K	B1

ZJV27 — 3 — K — B1

