

平行可逆调速电机/减速机

电机法兰尺寸70
GN组合型 功率15W

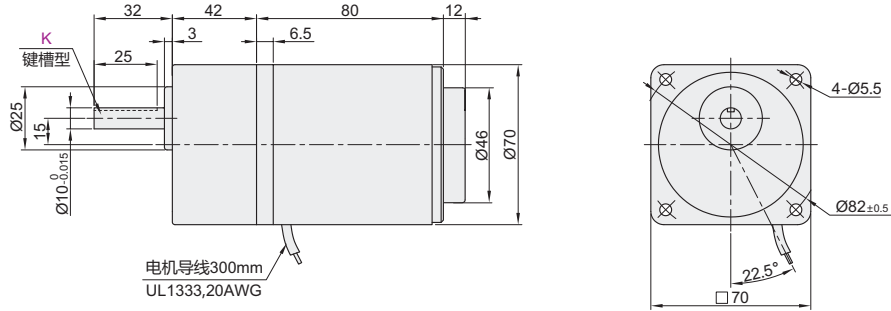
电机法兰尺寸70
GN组合型 功率15W

平行可逆调速电机/减速机

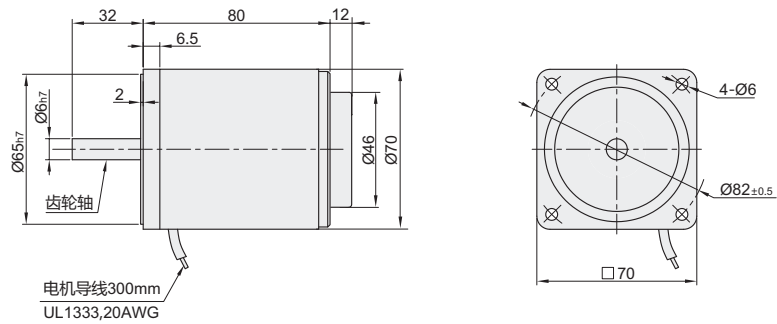
代码	类型	齿轮类型
ZJY23	可逆调速电机	电机
ZJV12		减速机
		GN型



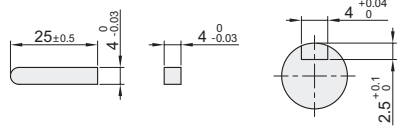
减速机+电机



电机



减速机用键规格



视角标准：第一视角

电机

型号	代码	规格	电极	功率 W	电压 V	频率 Hz	调速范围 rpm	容许转矩		启动转矩	电容 μF	适用速度控制器	适用减速机	重量 kg
								1200rpm时	90rpm时					
ZJY23		A110	4	15	110	50	90~1350	0.120	0.035	0.055	6.0	ZJC57-15-110-70	ZJV12	1.2
		C220	4	15	220	50	90~1350	0.120	0.035	0.054	1.2	ZJC57-15-220-70		

交流可逆调速电机，是获得CE认证的产品，为过热保护型。

电机

型号		电极
代码	规格	
ZJY23	A110	4
	C220	

ZJY23 - A110

减速机

代码	减速比 rpm	轴型	轴承类型	50Hz		60Hz		重量 kg	适用电机		
				转速 rpm	扭矩		转速 rpm			扭矩	
					kg-cm	N-m				kg-cm	N-m
ZJV12	3	K	B1	500	3.06	0.30	600	2.65	0.26	ZJY23	
	3.6			417	3.67	0.36	500	3.16	0.31		
	5			300	5.20	0.51	360	4.38	0.43		
	6			250	6.22	0.62	300	5.20	0.51		
	7.5			200	7.75	0.76	240	6.53	0.64		
	9			166	9.28	0.92	200	7.85	0.77		
	12.5			120	13.2	1.3	144	11.2	1.1		
	15			100	15.3	1.5	120	13.2	1.3		
	18			83	18.3	1.8	100	15.3	1.5		
	25			60	23.4	2.3	72	19.3	1.9		
	30			50	27.5	2.7	60	23.4	2.3		
	36			41	33.7	3.3	50	28.5	2.8		
	50			30	41.8	4.1	36	35.7	3.5		
	60			25	50.0	5	30	42.8	4.2		
	75			20	50.0	5	24	50.0	5.0		
	90			16	50.0	5	20	50.0	5.0		
	100			15	50.0	5	18	50.0	5.0		
	120			12.5	50.0	5	15	50.0	5.0		
	150			10	50.0	5	12	50.0	5.0		
	180			8.3	50.0	5	10	50.0	5.0		
200	7.5	50.0	5	9	50.0	5.0					

减速比25、30、36的电机反方向回转，其余减速比电机同一个方向回转。

回转数以电机的同步回转数（50Hz:1500rpm,60Hz:1800rpm）为基准，除以减速比来计算。实际的回转数随负载的大小，因此标示的数值少2-20%左右。



减速机

型号		轴型	轴承类型
代码	减速比		
ZJV12	3	K	B1
	3.6		

ZJV12 - 3 - K - B1

