

# 平行可逆调速电机/减速机

电机法兰尺寸90  
GN型 功率40W

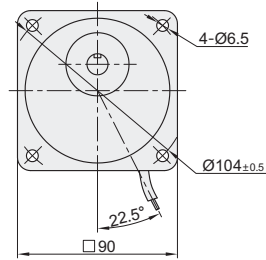
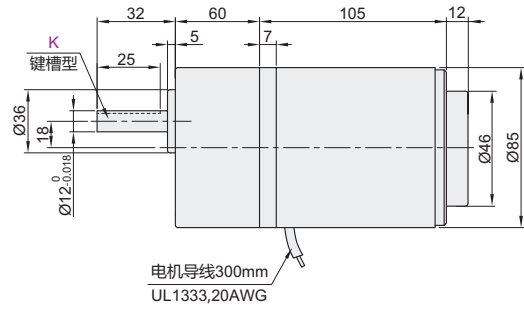
电机法兰尺寸90  
GN型 功率40W

# 平行可逆调速电机/减速机

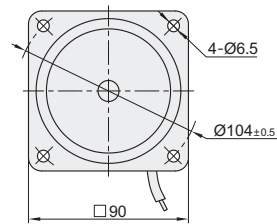
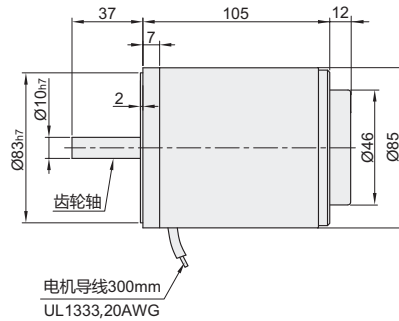
| 代码    | 类型     | 齿轮类型 |
|-------|--------|------|
| ZJY27 | 可逆调速电机 | 电机   |
| ZJV22 |        | 减速机  |
|       |        | GN型  |



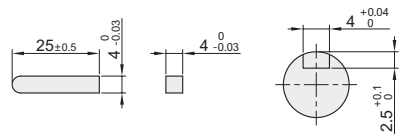
减速机+电机



电机



减速机用键规格



视角标准：第一视角

电机

| 代码    | 规格   | 电极 | 功率 W | 电压 V | 频率 Hz | 调速范围 rpm | 容许转矩         |            | 启动转矩 N·m | 电容 μF | 适用速度控制器         | 适用减速机 | 重量 kg |
|-------|------|----|------|------|-------|----------|--------------|------------|----------|-------|-----------------|-------|-------|
|       |      |    |      |      |       |          | 1200rpm时 N·m | 90rpm时 N·m |          |       |                 |       |       |
| ZJY27 | A110 | 4  | 40   | 110  | 50    | 90~1350  | 0.260        | 0.070      | 0.180    | 12.0  | ZJC57-40-110-90 | ZJV22 | 2.5   |
|       | C220 | 4  | 40   | 220  | 50    | 90~1350  | 0.300        | 0.075      | 0.160    | 2.5   | ZJC57-40-220-90 |       |       |

交流可逆调速电机，是获得CE认证的产品，为过热保护型。

电机

| 型号    |      | 电极 |
|-------|------|----|
| 代码    | 规格   |    |
| ZJY27 | A110 | 4  |
|       | C220 |    |

ZJY27 - A110

减速机

| 代码    | 减速比 rpm | 轴型  | 轴承类型 | 50Hz   |       |      | 60Hz   |       |      | 重量 kg | 适用电机  |
|-------|---------|-----|------|--------|-------|------|--------|-------|------|-------|-------|
|       |         |     |      | 转速 rpm | 扭矩    |      | 转速 rpm | 扭矩    |      |       |       |
|       |         |     |      |        | kg-cm | N-m  |        | kg-cm | N-m  |       |       |
| ZJV22 | 3       | K   | B1   | 500    | 7.85  | 0.77 | 600    | 6.42  | 0.63 | 1.35  | ZJY27 |
|       | 3.6     |     |      | 417    | 9.38  | 0.92 | 500    | 7.75  | 0.76 |       |       |
|       | 5       |     |      | 300    | 13.2  | 1.3  | 360    | 11.2  | 1.1  |       |       |
|       | 6       |     |      | 250    | 15.3  | 1.5  | 300    | 13.2  | 1.3  |       |       |
|       | 7.5     |     |      | 200    | 19.4  | 1.9  | 240    | 16.3  | 1.6  |       |       |
|       | 9       |     |      | 166    | 23.4  | 2.3  | 200    | 19.3  | 1.9  |       |       |
|       | 12.5    |     |      | 120    | 32.6  | 3.2  | 144    | 26.5  | 2.6  |       |       |
|       | 15      |     |      | 100    | 38.7  | 3.8  | 120    | 32.6  | 3.2  |       |       |
|       | 18      |     |      | 83     | 46.9  | 4.6  | 100    | 38.7  | 3.8  |       |       |
|       | 25      |     |      | 60     | 58.1  | 5.7  | 72     | 47.9  | 4.7  |       |       |
|       | 30      |     |      | 50     | 70.4  | 6.9  | 60     | 58.1  | 5.7  |       |       |
|       | 36      |     |      | 41     | 84.7  | 8.3  | 50     | 69.3  | 6.8  |       |       |
|       | 50      |     |      | 30     | 100   | 10   | 36     | 87.7  | 8.6  |       |       |
|       | 60      |     |      | 25     | 100   | 10   | 30     | 100   | 10   |       |       |
|       | 75      |     |      | 20     | 100   | 10   | 24     | 100   | 10   |       |       |
|       | 90      |     |      | 16     | 100   | 10   | 20     | 100   | 10   |       |       |
|       | 100     |     |      | 15     | 100   | 10   | 18     | 100   | 10   |       |       |
|       | 120     |     |      | 12.5   | 100   | 10   | 15     | 100   | 10   |       |       |
|       | 150     |     |      | 10     | 100   | 10   | 12     | 100   | 10   |       |       |
|       | 180     |     |      | 8.3    | 100   | 10   | 10     | 100   | 10   |       |       |
| 200   | 7.5     | 100 | 10   | 9      | 100   | 10   |        |       |      |       |       |

1 减速比25、30、36的电机反方向回转，其余减速比电机同一个方向回转。

2 回转数以电机的同步回转数（50Hz:1500rpm,60Hz:1800rpm）为基准，除以减速比来计算。实际的回转数随负载的大小，因此标示的数值少2-20%左右。

减速机

| 型号    |     | 轴型 | 轴承类型 |
|-------|-----|----|------|
| 代码    | 减速比 |    |      |
| ZJV22 | 3   | K  | B1   |

ZJV22 - 3 - K - B1

请按图示订货



平行调速电机

平行调速电机