

# 平行可逆调速电机/减速机

电机法兰尺寸90  
GU组合型 功率90W

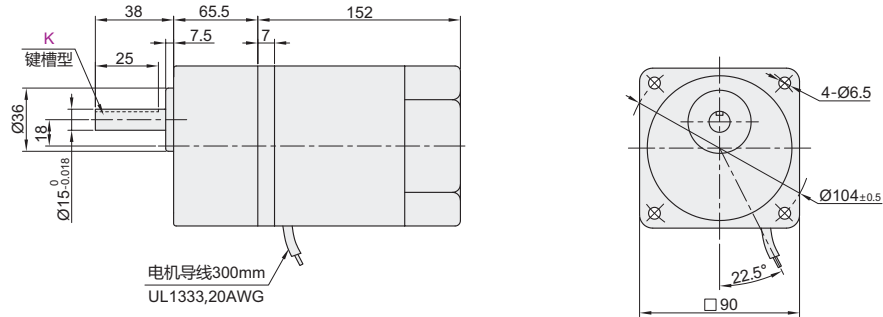
电机法兰尺寸90  
GU组合型 功率90W

# 平行可逆调速电机/减速机

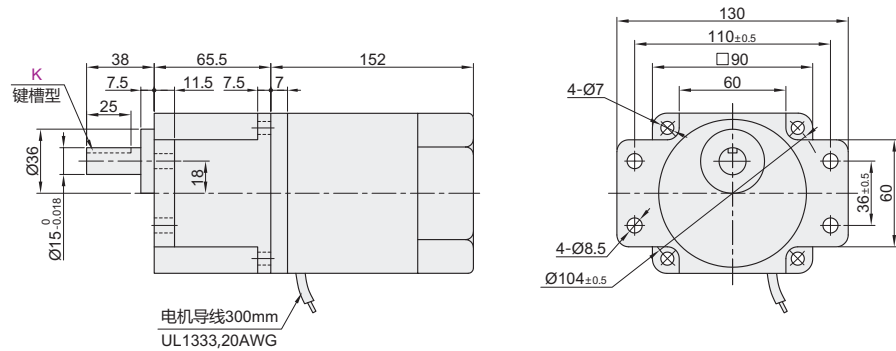
代码	类型		齿轮类型
ZJY31	可逆调速电机	电机	—
ZJV27	—	减速机	标准型
ZJV28	—	—	法兰型



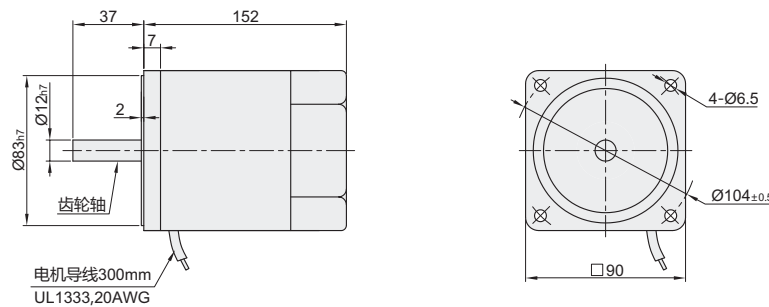
标准型GU减速机+电机



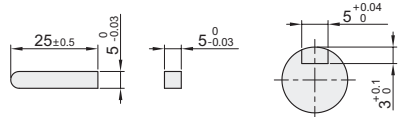
法兰型GU减速机+电机



电机



减速机用键规格



视角标准：第一视角

电机

代码	规格	电极	功率 W	电压 V	频率 Hz	调速范围 rpm	容许转矩		启动转矩 N·m	电容 μF	适用速度控制器	适用减速机	重量 kg
							1200rpm时 N·m	90rpm时 N·m					
ZJY31	A110	4	90	110	50	90~1350	0.710	0.230	0.405	25.0	ZJC57-90-110-90	ZJV27	2.8
	C220	4	90	220	50	90~1350	0.710	0.230	0.410	5.0	ZJC57-90-220-90	ZJV28	

交流可逆调速电机，是获得CE认证的产品，为过热保护型。

减速机

代码	减速比 rpm	轴型	轴承类型	50Hz 扭矩		60Hz 扭矩		重量 kg	适用电机	
				转速 rpm	kg-cm	N-m	转速 rpm			kg-cm
标准型 ZJV27	3	K	B1 滚珠轴承型	500	17.3	1.7	600	14.3	1.4	ZJY31
	3.6			417	20.4	2.0	500	17.3	1.7	
	5			300	28.6	2.8	360	25.5	2.5	
	6			250	34.7	3.4	300	28.6	2.8	
	7.5			200	43.9	4.3	240	35.7	3.5	
	9			166	52.0	5.1	200	42.9	4.2	
	12.5			120	65.3	6.4	144	53.1	5.2	
	15			100	78.6	7.7	120	63.3	6.2	
	18			83	93.3	9.3	100	76.5	7.5	
	25			60	118	11.6	72	95.9	9.4	
法兰型 ZJV28	30	K	B1 滚珠轴承型	50	139	13.9	60	115	11.3	ZJY31
	36			41	169	16.6	50	138	13.5	
	50			30	200	20	36	192	18.8	
	60			25	200	20	30	200	20	
	75			20	200	20	24	200	20	
	90			16	200	20	20	200	20	
	100			15	200	20	18	200	20	
	120			12.5	200	20	15	200	20	
	150			10	200	20	12	200	20	
	180			8.3	200	20	10	200	20	
200	7.5	200	20	9	200	20				

减速比12.5, 15, 18, 90, 100, 120, 150, 180, 200的电机反方向回转，其余减速比电机同一个方向回转。

回转数以电机的同步回转数(50Hz:1500rpm,60Hz:1800rpm)为基准，除以减速比来计算。实际的回转数随负载的大小，因此标示的数值少2-20%左右。

电机

代码	规格	电极
ZJY31	A110	4
ZJY31	C220	4

ZJY31 - A110

减速机

代码	减速比	轴型	轴承类型
ZJV27	3	K	B1
ZJV28	3.6	K	B1

ZJV27 - 3 - K - B1

