

# 平行刹车定速电机/减速机

电机法兰尺寸90  
GU组合型 功率90W

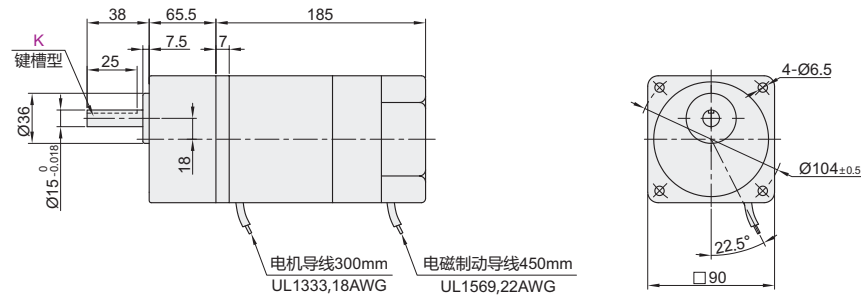
电机法兰尺寸90  
GU组合型 功率90W

# 平行刹车定速电机/减速机

代码	类型		齿轮类型
ZJY61	电机	—	—
ZJV27	刹车定速电机	减速机	标准型
ZJV28			法兰型

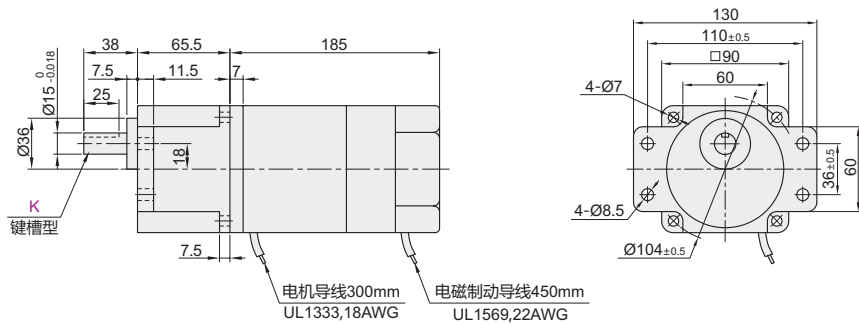


标准型GU减速机+电机



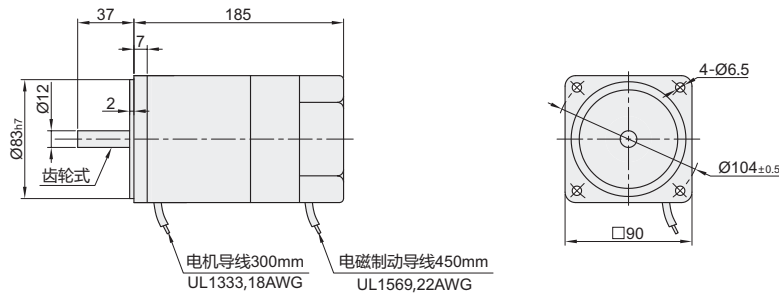
电机导线300mm UL1333,18AWG  
电磁制动导线450mm UL1569,22AWG

法兰型GU减速机+电机



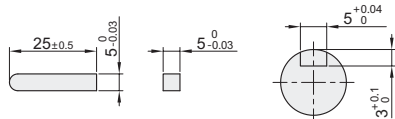
电机导线300mm UL1333,18AWG  
电磁制动导线450mm UL1569,22AWG

电机



电机导线300mm UL1333,18AWG  
电磁制动导线450mm UL1569,22AWG

减速机用键规格



视角标准：第一视角

电机

型号		电极	功率 W	电压 V	频率 Hz	启动扭矩 N·m	额定扭矩 N·m	电容 μF	适用减速机	重量kg
ZJY61	A110	4	90	110	50	0.600	0.700	30.0	ZJV27/28	4.3
	C220	4	90	220	50	0.560	0.700	6.0		

交流刹车定速电机，是获得CE认证的产品，为过热保护型。

减速机

代码	型号	轴型	轴承类型	50Hz		60Hz		重量 kg	适用电机		
				转速 rpm	扭矩		转速 rpm			扭矩	
					kg-cm	N-m				kg-cm	N-m
标准型 ZJV27	3	K	B1	500	17.3	1.7	600	14.3	1.4	ZJY61	
	3.6			417	20.4	2.0	500	17.3	1.7		
	5			300	28.6	2.8	360	23.5	2.3		
	6			250	34.7	3.4	300	28.6	2.8		
	7.5			200	43.9	4.3	240	35.7	3.5		
	9			166	52.0	5.1	200	42.9	4.2		
	12.5			120	65.3	6.4	144	53.1	5.2		
	15			100	78.6	7.7	120	63.3	6.2		
	18			83	93.3	9.2	100	76.5	7.5		
	25			60	118	11.6	72	95.9	9.4		
	30			50	142	13.6	60	115	11.3		
	法兰型 ZJV28			36	K	B1	41	169	16.6		50
50		30	200	20			36	192	18.8		
60		25	200	20			30	200	20		
75		20	200	20			24	200	20		
90		16	200	20			20	200	20		
100		15	200	20			18	200	20		
120		12.5	200	20			15	200	20		
150		10	200	20			12	200	20		
180	8.3	200	20	10	200	20					
200	7.5	200	20	9	200	20					

减速比12.5, 15, 18, 90, 100, 120, 150, 180, 200的电机反方向回转，其余减速比电机同一个方向回转。

回转数以电机的同步回转数（50Hz:1500rpm,60Hz:1800rpm）为基准，除以减速比来计算。实际的回转数随负载的大小，因此标示的数值少2-20%左右。

电机

型号		电极
ZJY61	A110	4
ZJY61	C220	4

ZJY61 - A110

减速机

型号		轴型	轴承类型
ZJV27	3	K	B1
ZJV28	3.6	K	B1

ZJV27 - 3 - K - B1

