



SPC系列面板式调速器

特点:

- 采用SMD技术制造, 高可靠性。
- 接线简单, 使用方便。
- 内置运行电容。
- 与调速电机组实现宽范围的无级变速。

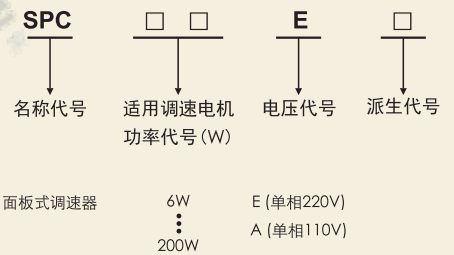


型号/性能参数表:

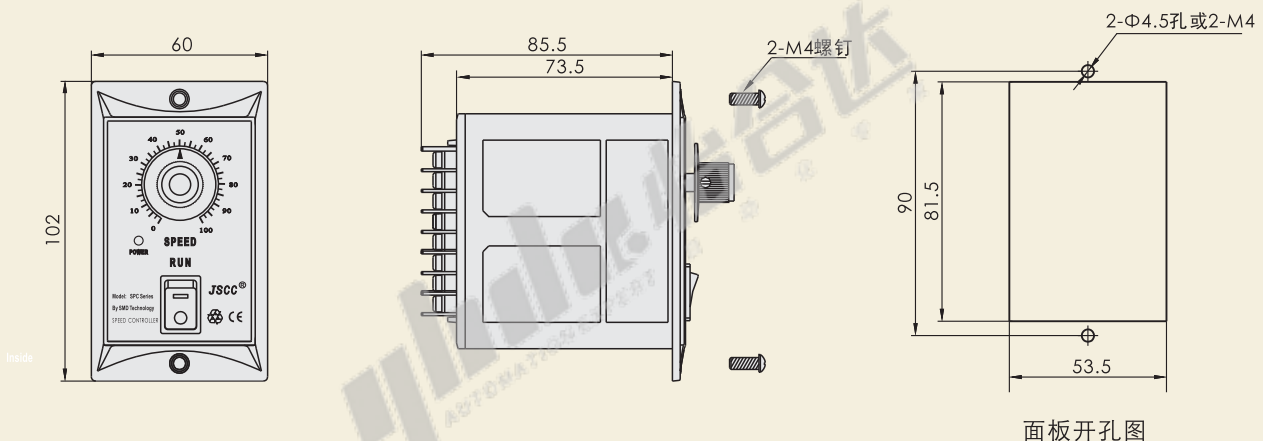
| | | | | | | | | | |
|--------|---|--------|--------|--------|--------|--------|--------|---------|---------|
| 型 | 单相220V | SPC06E | SPC15E | SPC25E | SPC40E | SPC60E | SPC90E | SPC120E | SPC200E |
| 号 | 单相110V | SPC06A | SPC15A | SPC25A | SPC40A | SPC60A | SPC90A | SPC120A | SPC200A |
| 适用电机功率 | | 6W | 15W | 25W | 40W | 60W | 90W | 120W | 200W |
| 使用电机类型 | YT系列调速电机 | | | | | | | | |
| 安装方式 | 面板式 | | | | | | | | |
| 调速方法 | 面板电位器 | | | | | | | | |
| 运行电容 | 内置 (内置于调速器内) | | | | | | | | |
| 调速范围 | 50Hz : 90~1400r/min; 60Hz : 90~1600r/min; | | | | | | | | |
| 电源频率 | 50/60Hz | | | | | | | | |
| 使用环境 | -10℃~+45℃ (无冻结), 85%以下 (无结露) | | | | | | | | |

型号命名方法:

○ 面板式:

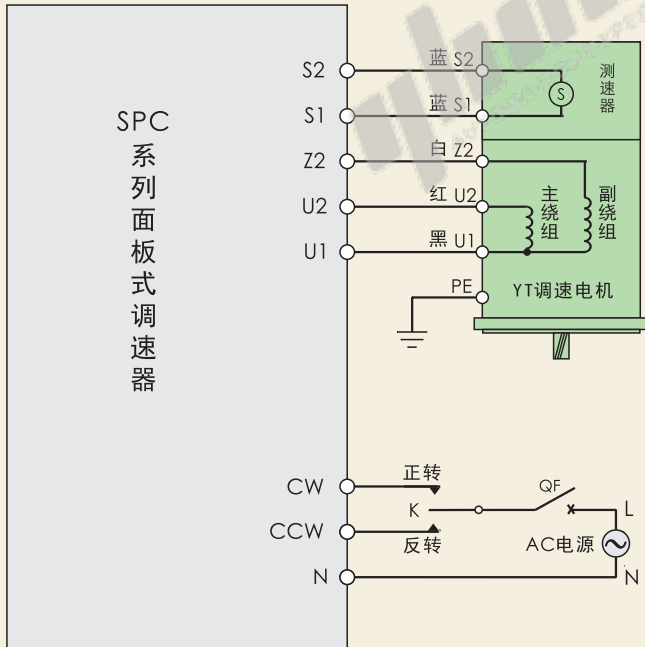


SPC面板式调速器外形及安装图





SPC系列面板式调速器接线图:



● 旋转方向

若需电机正转, 将"L"与" CW "连接;

若需电机反转, 将"L"与" CCW "连接;

若需正、反转, 则在" L "、" CW "、" CCW "连接正反转控制开关" K "。

注意:开关" K "触点容量不小于 10A。

YT调速电机的功率必须与
调速器适用电机功率一致。

请注意核对调速器型号标签
功率是否与电机功率一致。

电源电压必须与调速器电源
电压规格一致。QF为断路器,
在发生短路时保护调速器和
调速电机。

K为正反转开关, 电流规格: 10A以上。

● QF断路器规格表:

| 电源电压 | 电机功率 | QF电流规格 |
|------|----------|--------|
| 220V | 6~90W | 1A |
| 220V | 120~200W | 2A |
| 110V | 6~90W | 2A |
| 110V | 120~200W | 4A |

使用须知

- 请勿在爆炸性环境、易燃性气体环境、腐蚀性环境以及容易沾上水的场所或可燃物周围使用。
- 避免连续振动, 过度冲击。
- 电机在正常运转状态下, 有时电机外壳表面的温度可能会超过70℃, 因此在可能触及电机的使用环境下请加贴右图所示的警告标志。
- 请务必将接地端子接地。
- 安装、连接、检查等作业须由专业技术人员进行。

