

直角普通定速电机 / 减速机

电机法兰尺寸80
GU组合型 功率25W

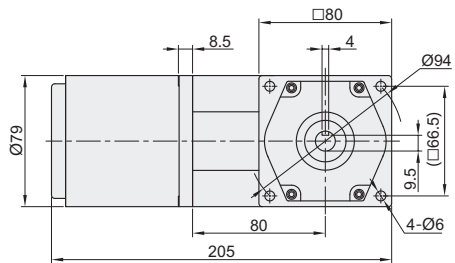
电机法兰尺寸80
GU组合型 功率25W

直角普通定速电机 / 减速机

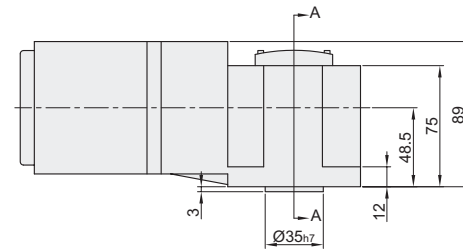
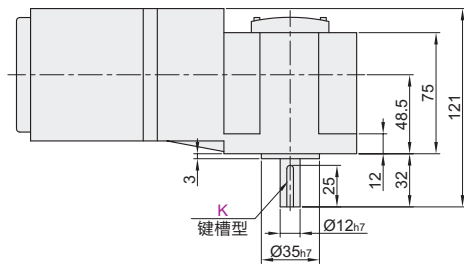
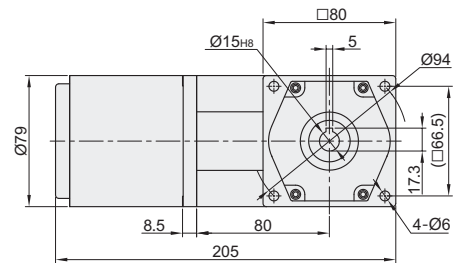
代码	类型	输出轴	齿轮类型
ZKR01	电机	—	—
ZKR11	普通定速电机	实心轴	GU型
ZKR12	减速机	空心轴	—



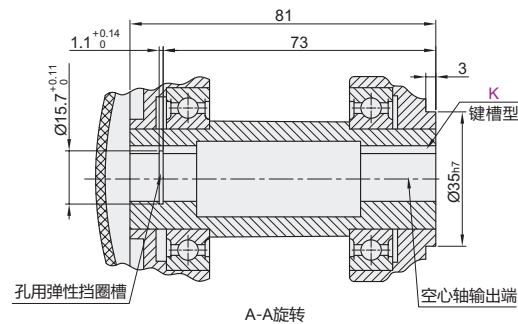
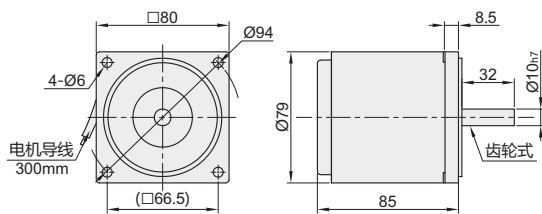
减速机+电机
(输出轴:实心轴)
(ZKR01+ZKR11)



减速机+电机
(输出轴:空心轴)
(ZKR01+ZKR12)



电机
ZKR01



视角标准: 第一视角

电机

型号	电极	功率 W	电压 V	频率 Hz	启动扭矩 N·m	额定扭矩 N·m	电容 μF	适用减速机	重量 kg	
ZKR01	A110 C220	4	25	110 220	50	0.231	0.185	6.0 1.5	ZKR11/12	1.5

交流感应定速电机, 是获得CE认证的产品, 为过热保护型。

电机

型号	电极
ZKR01	4

ZKR01—A110

减速机

代码	减速比 rpm	轴型	轴承类型	50Hz			60Hz			重量 kg	适用电机
				转速 rpm	扭矩		转速 rpm	扭矩			
					kg-cm	N-m		kg-cm	N-m		
实心轴 ZKR11	3			500	4.5	0.45	600	3.75	0.375		
	5			300	7.9	0.79	360	6.58	0.66		
	6			250	9.46	0.93	300	7.88	0.775		
	7.5			200	12	1.18	240	10	0.983		
	10			150	15.7	1.55	180	13.08	1.29		
	12.5			120	19	1.86	144	15.83	1.55		
	15			100	23	2.25	120	19.17	1.875		
	18			83	28.4	2.78	99.6	23.67	2.317		
	20			75	31.5	3.1	90	26.25	2.583		ZKR11
	25			60	35	3.43	72	29.17	2.858		2.0
30			50	42	4.12	60	35	3.433			
空心轴 ZKR12	36	K	B1	40	51.1	5.01	48	42.58	4.175		ZKR01
	40	键槽型	滚珠轴承型	35	56.7	5.57	42	47.25	4.642		
	50			30	62	6.18	36	51.67	5.15		ZKR12
	60			25	76.6	7.52	30	63.83	6.27		1.9
	75			20	80	7.84	24	66.67	6.533		
	100			15	80	7.84	18	66.67	6.533		
	120			12	80	7.84	14.4	66.67	6.533		
	150			10	80	7.84	12	66.67	6.533		
	180			8	80	7.84	9.6	66.67	6.533		
	200			7	80	7.84	8.4	66.67	6.533		
250			6	80	7.84	7.2	66.67	6.533			
300			5	80	7.84	6	66.67	6.533			

当负载扭矩超过减速机最大允许负载扭矩, 并有堵转情况存在时, 请在减速机输出轴和负载连接处加装扭矩限制装置, 确保齿轮减速机正常运行。

回转数以电机的同步回转数 (50Hz:1500rpm,60Hz:1800rpm) 为基准, 除以减速比来计算。实际的回转数随负载的大小, 因此标示的数值少2-15%左右。

减速机

型号	轴型	轴承类型
ZKR11	3	B1
ZKR12	5	B1

ZKR11—3—K—B1



直角减速机

直角减速机