

# 直角普通定速电机 / 减速机

电机法兰尺寸104  
GU组合型 功率250W

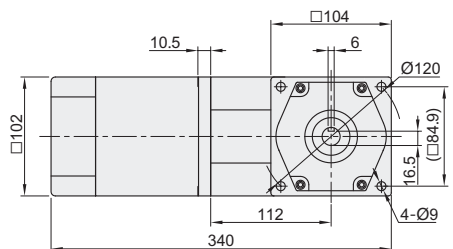
电机法兰尺寸104  
GU组合型 功率250W

# 直角普通定速电机 / 减速机

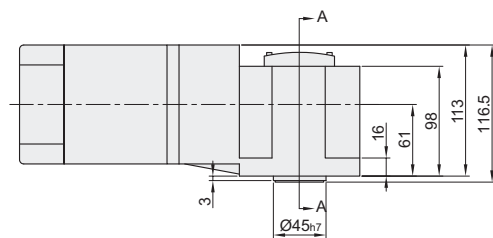
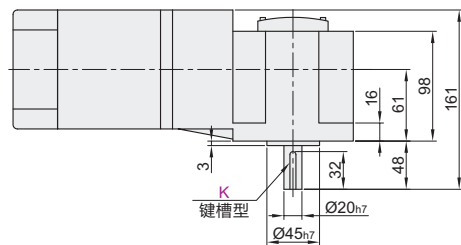
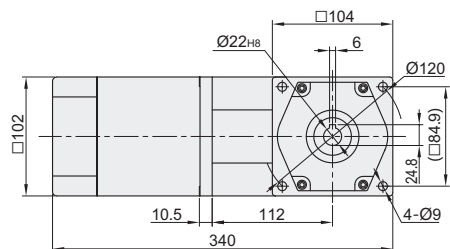
代码	类型	输出轴	齿轮类型
ZKR09	普通定速电机	电机	—
ZKR15	普通定速电机	减速机	实心轴
ZKR16	普通定速电机	减速机	空心轴



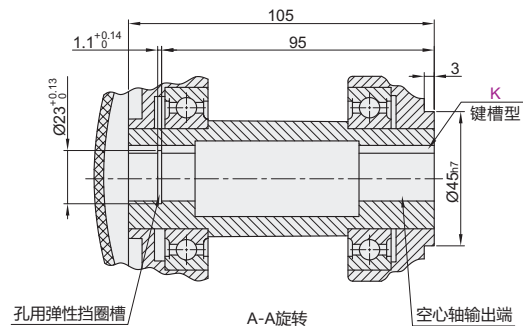
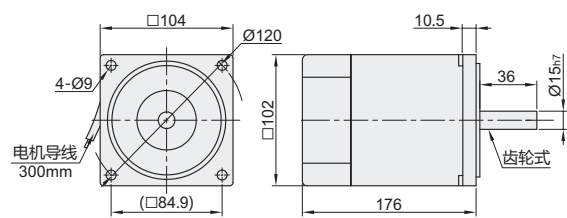
减速机+电机  
(输出轴:实心轴)  
(ZKR09+ZKR15)



减速机+电机  
(输出轴:空心轴)  
(ZKR09+ZKR16)



电机  
ZKR09



视角标准: 第一视角

## 电机

型号	电极	功率 W	电压 V	频率 Hz	启动扭矩 N·m	额定扭矩 N·m	电容 μF	适用减速机	重量 kg	
ZKR09	A110 C220	4	250	110 220	50	2.02	1.837	40.0 10.0	ZKR15/16	5.0

交流感应定速电机, 是获得CE认证的产品, 为过热保护型。

## 电机

型号	电极
ZKR09	4

ZKR09—A110

## 减速机

型号	代码	减速比 rpm	轴型	轴承类型	50Hz		60Hz		重量 kg	适用电机	
					转速 rpm	扭矩 kg-cm	转速 rpm	扭矩 kg-cm			
实心轴 ZKR15	3	3			500	49.3	4.83	600	41.08	4.025	ZKR09
	5	5			300	82.1	8.1	360	68.42	6.75	
	7.5	7.5			200	112	11	240	93.33	9.167	
	10	10			150	149	14.6	180	124.17	12.167	
	12.5	12.5			120	186	18.3	144	155	15.25	
	15	15			100	224	22	120	186.67	18.333	
	18	18			85	268	26.4	102	223.33	22	
	20	20			75	298	29.3	90	248.33	24.417	
	25	25			60	375	36.6	72	312.5	30.5	
	30	30			50	438	43	60	365	35.83	
空心轴 ZKR16	36	K	B1		40	440	43	48	366.67	35.83	ZKR15 3.9
	40	键槽型	滚珠轴承型		37	440	43	44.4	366.67	35.83	ZKR09
	50				30	440	43	36	366.67	35.83	
	60				25	440	43	30	366.67	35.83	
	75				20	440	43	24	366.67	35.83	
	100				15	440	43	18	366.67	35.83	
	120				12	440	43	14.4	366.67	35.83	
	150				10	440	43	12	366.67	35.83	
	180				8	440	43	9.6	366.67	35.83	
	200				7	440	43	8.4	366.67	35.83	
250				6	440	43	7.2	366.67	35.83		

当负载扭矩超过减速机最大允许负载扭矩, 并有堵转情况存在时, 请在减速机输出轴和负载连接处加装扭矩限制装置, 确保齿轮减速机正常运行。  
回转速以电机的同步回转速 (50Hz:1500rpm,60Hz:1800rpm) 为基准, 除以减速比来计算。实际的回转速随负载的大小, 因此标示的数值少2-15%左右。

请按图示订货

型号	代码	减速比	轴型	轴承类型
ZKR16	3	5	K	B1

ZKR16—3—K—B1



直角减速机

直角减速机