

直角刹车定速电机 / 减速机

电机法兰尺寸80
GU组合型 功率25W

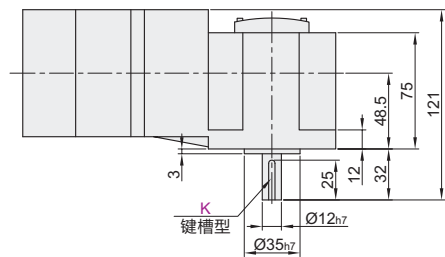
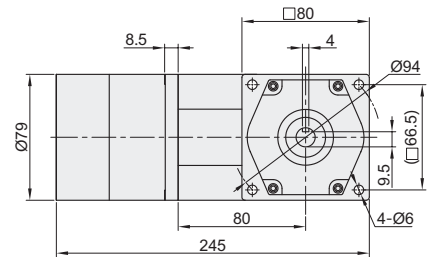
电机法兰尺寸80
GU组合型 功率25W

直角刹车定速电机 / 减速机

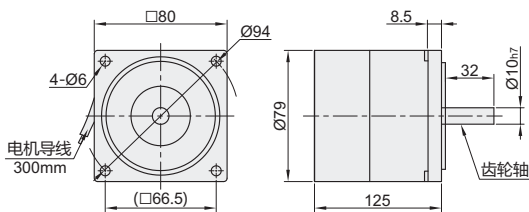
代码	类型	输出轴	齿轮类型
ZKR21	电机	—	GU型
ZKR11	刹车定速电机	实心轴	
ZKR12	减速机	空心轴	



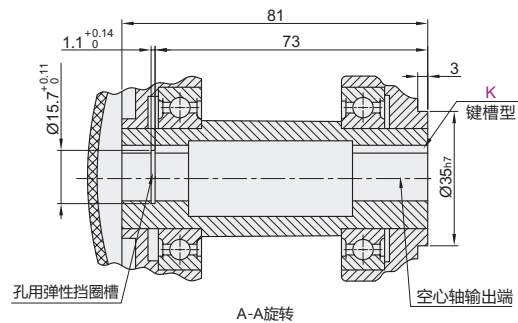
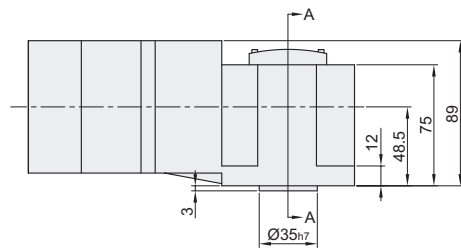
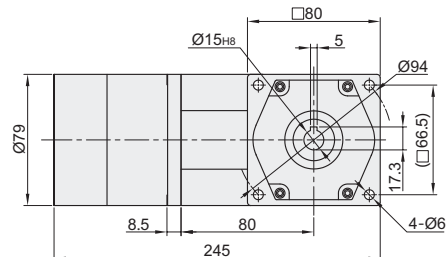
减速机+电机
(输出轴:实心轴)
(ZKR21+ZKR11)



电机
ZKR21



减速机+电机
(输出轴:空心轴)
(ZKR21+ZKR12)



视角标准: 第一视角

电机

型号	电极	功率 W	电压 V	频率 Hz	启动扭矩 N·m	额定扭矩 N·m	电容 μF	适用减速机	重量kg
ZKR21	4	25	110 220	50	0.231	0.185	6.0 1.5	ZKR11/12	1.5

交流感应定速电机, 是获得CE认证的产品, 为过热保护型。

电机

代码	规格	电极
ZKR21	A110 C220	4

ZKR21—A110

减速机

代码	减速比 rpm	轴型	轴承类型	50Hz		60Hz		重量 kg	适用电机
				转速 rpm	扭矩 kg-cm / N-m	转速 rpm	扭矩 kg-cm / N-m		
实心轴 ZKR11	3			500	4.5 / 0.45	600	3.75 / 0.375		ZKR21
	5			300	7.9 / 0.79	360	6.58 / 0.66		
	6			250	9.46 / 0.93	300	7.88 / 0.775		
	7.5			200	12 / 1.18	240	10 / 0.983		
	10			150	15.7 / 1.55	180	13.08 / 1.29		
	12.5			120	19 / 1.86	144	15.83 / 1.55		
	15			100	23 / 2.25	120	19.17 / 1.875		
	18			83	28.4 / 2.78	99.6	23.67 / 2.317		
	20			75	31.5 / 3.1	90	26.25 / 2.583	ZKR11	
	25			60	35 / 3.43	72	29.17 / 2.858	2.0	
空心轴 ZKR12	30			50	42 / 4.12	60	35 / 3.433		ZKR21
	36	K	B1	40	51.1 / 5.01	48	42.58 / 4.175		
	40	键槽型	滚珠轴承型	35	56.7 / 5.57	42	47.25 / 4.642		
	50			30	62 / 6.18	36	51.67 / 5.15	ZKR12	
	60			25	76.6 / 7.52	30	63.83 / 6.27	1.9	
	75			20	80 / 7.84	24	66.67 / 6.533		
	100			15	80 / 7.84	18	66.67 / 6.533		
	120			12	80 / 7.84	14.4	66.67 / 6.533		
	150			10	80 / 7.84	12	66.67 / 6.533		
	180			8	80 / 7.84	9.6	66.67 / 6.533		
200			7	80 / 7.84	8.4	66.67 / 6.533			
250			6	80 / 7.84	7.2	66.67 / 6.533			
300			5	80 / 7.84	6	66.67 / 6.533			

当负载扭矩超过减速机最大允许负载扭矩, 并有堵转情况存在时, 请在减速机输出轴和负载连接处加装扭矩限制装置, 确保齿轮减速机正常运行。
回转速以电机的同步回转速 (50Hz:1500rpm,60Hz:1800rpm) 为基准, 除以减速比来计算。实际的回转速随负载的大小, 因此标示的数值少2-15%左右。

代码	减速比	轴型	轴承类型
ZKR11	3	—	—
ZKR12	5	K	B1

ZKR11—3—K—B1



直角
减速
电机

直角
减速
电机