

# 直角刹车定速电机 / 减速机

电机法兰尺寸90  
GU组合型 功率90W

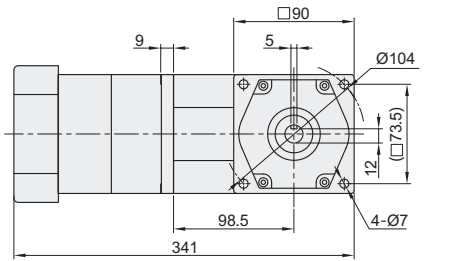
电机法兰尺寸90  
GU组合型 功率90W

# 直角刹车定速电机 / 减速机

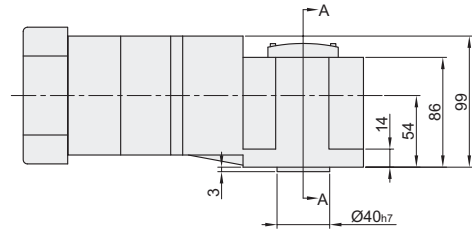
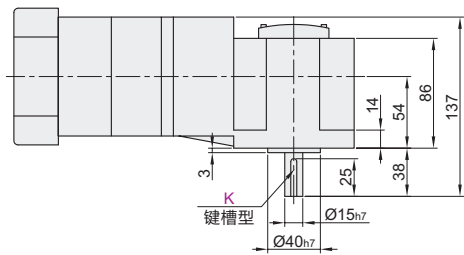
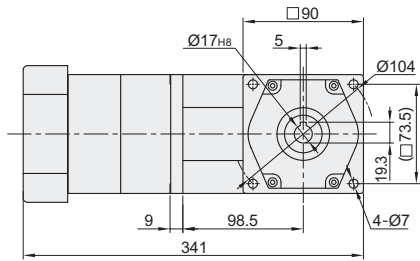
代码	类型	输出轴	齿轮类型
ZKR24	电机	—	—
ZKR13	刹车定速电机	实心轴	GU型
ZKR14	减速机	空心轴	—



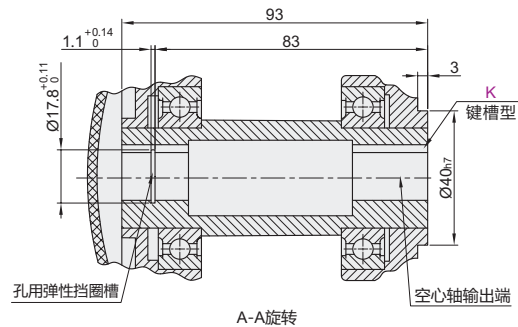
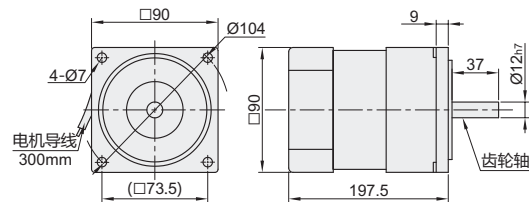
减速机+电机  
(输出轴:实心轴)  
(ZKR24+ZKR13)



减速机+电机  
(输出轴:空心轴)  
(ZKR24+ZKR14)



电机  
ZKR24



视角标准:第一视角

电机

型号	电极	功率 W	电压 V	频率 Hz	启动扭矩 N·m	额定扭矩 N·m	电容 μF	适用减速机	重量 kg	
ZKR24	A110 C220	4	90	110 220	50	0.837	0.670	20.0 5.0	ZKR13/14	3.1

交流感应定速电机, 是获得CE认证的产品, 为过热保护型。

电机

代码	规格	电极
ZKR24	A110 C220	4

ZKR24—A110

减速机

代码	减速比 rpm	轴型	轴承类型	50Hz			60Hz			重量 kg	适用电机
				转速 rpm	扭矩		转速 rpm	扭矩			
					kg-cm	N-m		kg-cm	N-m		
3	500			15.7	1.54	600	13.08	1.283			
5	300			26.5	2.6	360	22.08	2.167			
6	250			31.5	3.1	300	26.25	2.583			
7.5	200			39.4	3.86	240	32.83	3.217			
10	150			52.5	5.15	180	43.75	4.292			
12.5	120			65.7	6.44	144	54.75	5.367			
15	100			71	6.96	120	59.17	5.800			
20	75			94.6	9.28	90	78.83	7.733			
25	60			118	11.6	72	98.33	9.667	ZKR13		
30	50			141	13.9	60	117.5	11.583	2.9		
36	45			170	16.7	54	141.67	13.917			
40	37.5	K	B1	189	18.5	45	157.7	15.417		ZKR24	
50	30	键槽型	滚珠轴承型	200	19.6	36	166.67	16.333			
60	25			200	19.6	30	166.67	16.333	ZKR14		
75	20			200	19.6	24	166.67	16.333	2.8		
100	15			200	19.6	18	166.67	16.333			
120	12.5			200	19.6	15	166.67	16.333			
150	10			200	19.6	12	166.67	16.333			
180	8			200	19.6	9.6	166.67	16.333			
200	7.5			200	19.6	9	166.67	16.333			
250	6			200	19.6	7.2	166.67	16.333			
300	5			200	19.6	6	166.67	16.333			
500	3			200	19.6	3.6	166.67	16.333			

当负载扭矩超过减速机最大允许负载扭矩, 并有堵转情况存在时, 请在减速机输出轴和负载连接处加装扭矩限制装置, 确保齿轮减速机正常运行。  
回转速以电机的同步回转速 (50Hz:1500rpm,60Hz:1800rpm) 为基准, 除以减速比来计算。实际的回转速随负载的大小, 因此标示的数值少2-15%左右。

请按图示订货

减速机			
代码	减速比	轴型	轴承类型
ZKR13	3	—	—
ZKR14	5	K	B1

ZKR13—3—K—B1



直角减速电机

直角减速电机