

# 直角可逆定速电机 / 减速机

电机法兰尺寸90  
GU组合型 功率40W

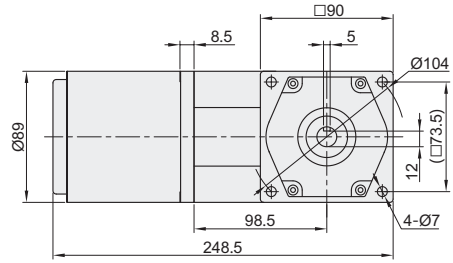
电机法兰尺寸90  
GU组合型 功率40W

# 直角可逆定速电机 / 减速机

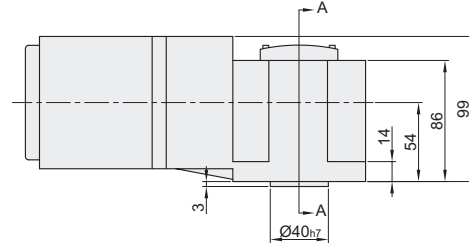
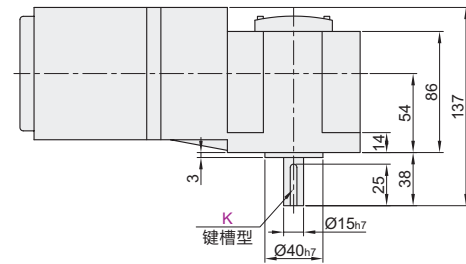
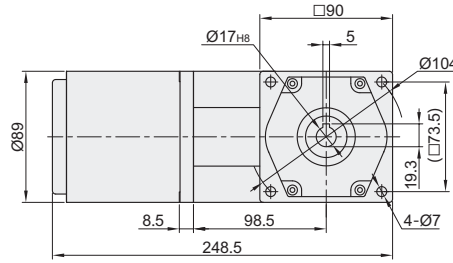
代码	类型	输出轴	齿轮类型
ZKR37	电机	—	GU型
ZKR13	可逆定速电机	实心轴	
ZKR14	减速机	空心轴	



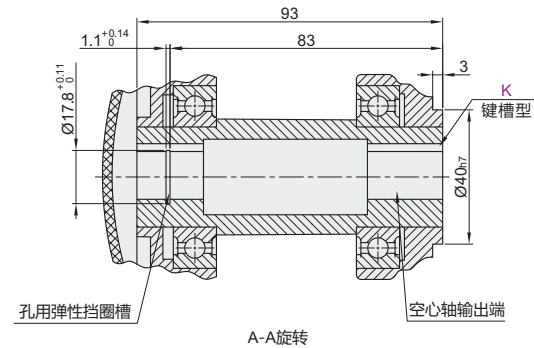
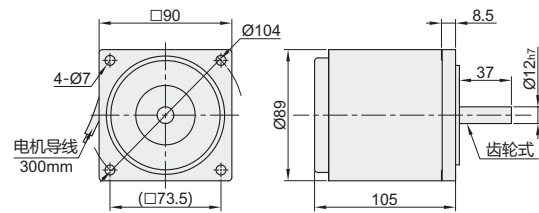
减速机+电机  
(输出轴：实心轴)  
(ZKR37+ZKR13)



减速机+电机  
(输出轴：空心轴)  
(ZKR37+ZKR14)



电机  
ZKR37



视角标准：第一视角

电机

型号	电极	功率 W	电压 V	频率 Hz	启动扭矩 N·m	额定扭矩 N·m	电容 μF	适用减速机	重量kg	
ZKR37	A110 C220	4	40	110 220	50	0.367	0.294	10.0 2.5	ZKR13/14	2.3

交流感应定速电机，是获得CE认证的产品，为过热保护型。

电机

型号	电极
ZKR37	4

ZKR37—A110

减速机

代码	减速比 rpm	轴型	轴承类型	50Hz		60Hz		重量 kg	适用电机		
				转速 rpm	扭矩		转速 rpm			扭矩	
					kg-cm	N-m				kg-cm	N-m
实心轴 ZKR13	3			500	7.3	0.72	600	6.08	0.6	ZKR37	
	5			300	12	1.18	360	10	0.983		
	6			250	14.5	1.43	300	12.08	1.192		
	7.5			200	18	1.77	240	15	1.475		
	10			150	24.2	2.4	180	20.17	2		
	12.5			120	30	2.94	144	25	2.45		
	15			100	36	3.53	120	30	2.942		
	20			75	43.6	4.28	90	36.33	3.567		
	25			60	55	5.0	72	45.83	4.167		
	30			50	65.5	6.24	60	54.58	5.2		
空心轴 ZKR14	36			40	78	7.7	48	65	6.417		
	40	K	B1	35	87	8.57	42	72.5	7.142		
	50	键槽型	滚珠轴承型	30	98	9.64	36	81.67	7.883		
	60			25	100	9.81	30	83.33	8.175		
	75			20	100	9.81	24	83.33	8.175		
	100			15	100	9.81	18	83.33	8.175		
	120			12	100	9.81	14.4	83.33	8.175		
	150			10	100	9.81	12	83.33	8.175		
	180			8	100	9.81	9.6	83.33	8.175		
	200			7	100	9.81	8.4	83.33	8.175		
250			6	100	9.81	7.2	83.33	8.175			
300			5	100	9.81	6	83.33	8.175			
500			3	100	9.81	3.6	83.33	8.175			

① 当负载扭矩超过减速机最大允许负载扭矩，并有堵转情况存在时，请在减速机输出轴和负载连接处加装扭矩限制装置，确保齿轮减速机正常运行。  
② 回转数以电机的同步回转数（50Hz:1500rpm,60Hz:1800rpm）为基准，除以减速比来计算。实际的回转数随负载的大小，因此标示的数值少2-15%左右。

减速机

型号	轴型	轴承类型
ZKR13	3	B1
ZKR14	5	B1

ZKR13—3—K—B1



直角减速机

直角减速机