

# 直角普通调速电机 / 减速机

电机法兰尺寸90  
GU组合型 功率90W

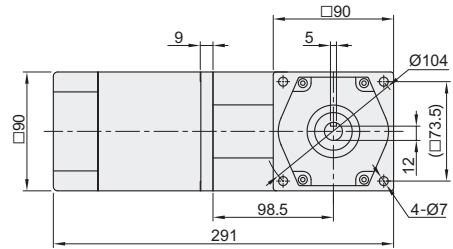
电机法兰尺寸90  
GU组合型 功率90W

# 直角普通调速电机 / 减速机

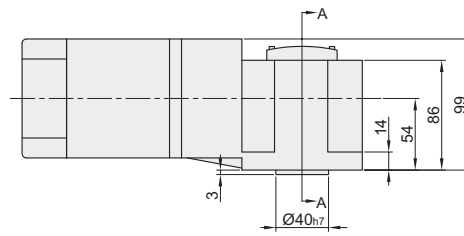
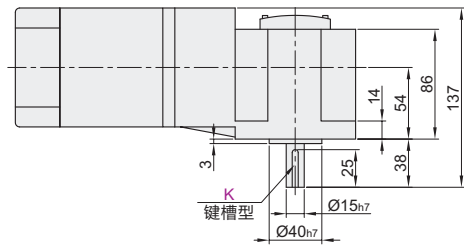
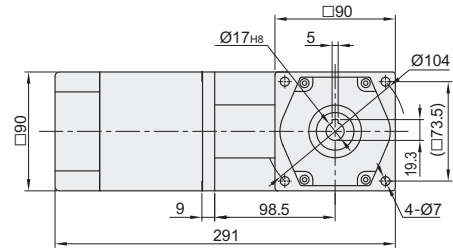
代码	类型	输出轴	齿轮类型
ZKR54	电机	—	—
ZKR13	普通调速电机	实心轴	GU型
ZKR14	减速机	空心轴	—



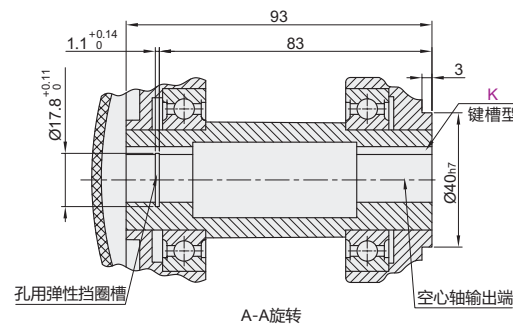
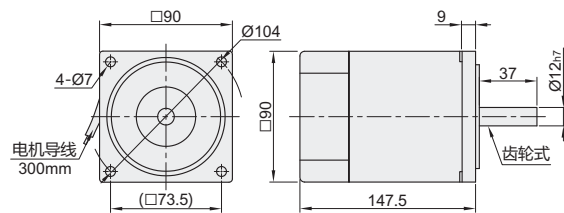
减速机+电机  
(输出轴:实心轴)  
(ZKR54+ZKR13)



减速机+电机  
(输出轴:空心轴)  
(ZKR54+ZKR14)



电机  
ZKR54



视角标准: 第一视角

## 电机

型号	规格	电极	功率 W	电压 V	频率 Hz	启动扭矩 N·m	额定扭矩 N·m	电容 μF	适用速度控制器	适用减速机	重量 kg
ZKR54	A110 C220	4	90	110 220	50	0.837	0.670	20.0 5.0	ZKR91-90-110-90 ZKR91-90-220-90	ZKR13/14	3.1

获得CE认证的产品, 为过热保护型。

## 电机

型号	规格	电极
ZKR54	A110 C220	4

ZKR54—A110

## 减速机

代码	减速比 rpm	轴型	轴承类型	50Hz			60Hz			重量 kg	适用电机
				转速 rpm	扭矩		转速 rpm	扭矩			
					kg-cm	N-m		kg-cm	N-m		
实心轴 ZKR13	3	K	B1	500	15.7	1.54	600	13.08	1.283	ZKR13 2.9	ZKR54
	5			300	26.5	2.6	360	22.08	2.167		
	6			250	31.5	3.1	300	26.25	2.583		
	7.5			200	39.4	3.86	240	32.83	3.217		
	10			150	52.5	5.15	180	43.75	4.292		
	12.5			120	65.7	6.44	144	54.75	5.367		
	15			100	71	6.96	120	59.17	5.800		
	20			75	94.6	9.28	90	78.83	7.733		
	25			60	118	11.6	72	98.33	9.667		
	30			50	141	13.9	60	117.5	11.583		
空心轴 ZKR14	36	K	B1	45	170	16.7	54	141.67	13.917	ZKR14 2.8	ZKR54
	40			37.5	189	18.5	45	157.7	15.417		
	50			30	200	19.6	36	166.67	16.333		
	60			25	200	19.6	30	166.67	16.333		
	75			20	200	19.6	24	166.67	16.333		
	100			15	200	19.6	18	166.67	16.333		
	120			12.5	200	19.6	15	166.67	16.333		
	150			10	200	19.6	12	166.67	16.333		
	180			8	200	19.6	9.6	166.67	16.333		
	200			7.5	200	19.6	9	166.67	16.333		
250	6	200	19.6	7.2	166.67	16.333					
300	5	200	19.6	6	166.67	16.333					
500	3	200	19.6	3.6	166.67	16.333					

当负载扭矩超过减速机最大允许负载扭矩, 并有堵转情况存在时, 请在减速机输出轴和负载连接处加装扭矩限制装置, 确保齿轮减速机正常运行。  
回转速以电机的同步回转速 (50Hz:1500rpm,60Hz:1800rpm) 为基准, 除以减速比来计算。实际的回转速随负载的大小, 因此标示的数值少2-15%左右。

减速机

型号	代码	减速比	轴型	轴承类型
ZKR13	3	5	K	B1

ZKR13—3—K—B1



直角调速电机

直角调速电机