

直角刹车调速电机 / 减速机

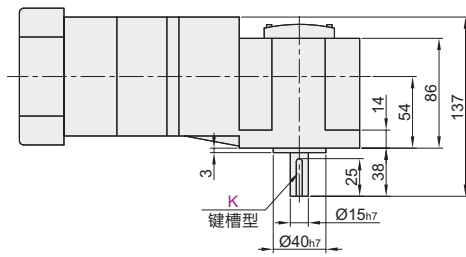
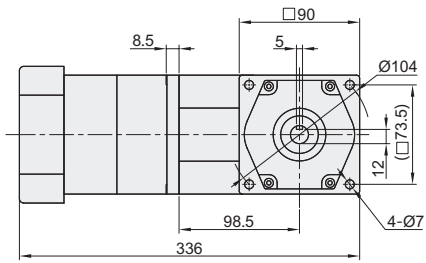
电机法兰尺寸90
GU组合型 功率60W

电机法兰尺寸90
GU组合型 功率60W

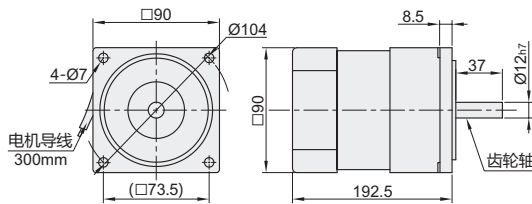
直角刹车调速电机 / 减速机

代码	类型	输出轴	齿轮类型
ZKR68	电机	—	GU型
ZKR13	刹车调速电机	实心轴	
ZKR14	减速机	空心轴	

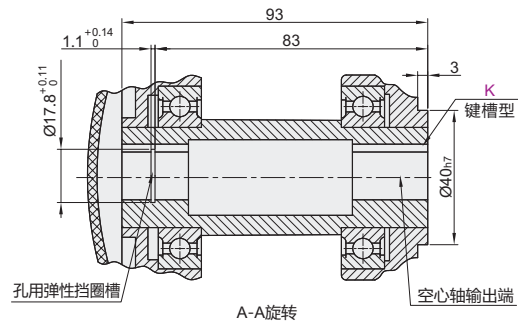
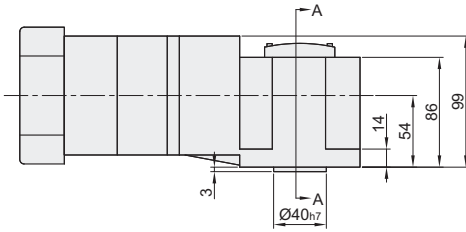
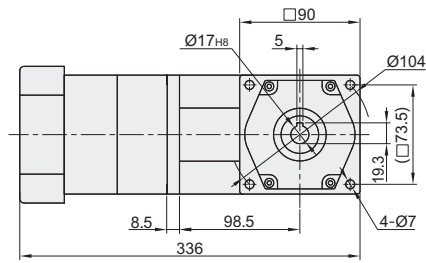
减速机+电机
(输出轴:实心轴)
(ZKR68+ZKR13)



电机
ZKR68



减速机+电机
(输出轴:空心轴)
(ZKR68+ZKR14)



视角标准:第一视角



减速机

代码	减速比 rpm	轴型	轴承类型	50Hz			60Hz			重量 kg	适用电机
				转速 rpm	扭矩		转速 rpm	扭矩			
					kg-cm	N-m		kg-cm	N-m		
实心轴 ZKR13	3			500	11	1.08	600	9.17	0.9	ZKR68	
	4			375	14.6	1.42	450	12.17	1.18		
	5			300	18	1.77	360	15	1.475		
	6			250	21.8	2.14	300	18.17	1.78		
	7.5			200	27	2.64	240	22.5	2.2		
	10			150	36	3.57	180	30	2.975		
	12.5			120	41	4.02	144	34.17	3.35		
	15			100	50	4.80	120	41.67	4		
	20			75	65	6.24	90	54.17	5.2		
	25			60	81	8.03	72	67.5	6.69		
空心轴 ZKR14	30			50	98	9.64	60	81.67	8.03	ZKR13 2.9	
	36	K	B1	40	117	11.5	48	97.5	9.58	ZKR68	
	40	键槽型	滚珠轴承型	35	130	12.8	42	108.33	10.67		
	50			30	147	14.4	36	122.5	12		ZKR14 2.8
	60			25	200	19.6	30	166.67	16.33		
	75			20	200	19.6	24	166.67	16.33		
	100			15	200	19.6	18	166.67	16.33		
	120			12	200	19.6	14.4	166.67	16.33		
	150			10	200	19.6	12	166.67	16.33		
	180			8	200	19.6	9.6	166.67	16.33		
200			7	200	19.6	8.4	166.67	16.33			
250			6	200	19.6	7.2	166.67	16.33			
300			5	200	19.6	6	166.67	16.33			
500			3	200	19.6	3.6	166.67	16.33			

① 当负载扭矩超过减速机最大允许负载扭矩,并有堵转情况存在时,请在减速机输出轴和负载连接处加装扭矩限制装置,确保齿轮减速机正常运行。
② 回转速以电机的同步回转速(50Hz:1500rpm,60Hz:1800rpm)为基准,除以减速比来计算。实际的回转速随负载的大小,因此标示的数值少2-15%左右。

减速机

型号	代码	减速比	轴型	轴承类型
ZKR13	3	5	K	B1

ZKR13-3-K-B1



电机

型号	电极	功率 W	电压 V	频率 Hz	启动扭矩 N·m	额定扭矩 N·m	电容 μF	适用速度控制器	适用 减速机	重量kg
ZKR68	A110 C220	4	60	110 220	50	0.551 0.441	14.0 3.5	ZKR91-60-110-90 ZKR91-60-220-90	ZKR13/14	2.6

① 获得CE认证的产品,为过热保护型。

电机

请按图示订货

型号	电极
ZKR68	A110 C220

ZKR68-A110

直角
减速
电机

直角
减速
电机