

直角刹车调速电机 / 减速机

电机法兰尺寸90
GU组合型 功率120W

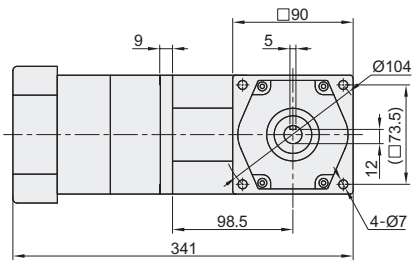
电机法兰尺寸90
GU组合型 功率120W

直角刹车调速电机 / 减速机

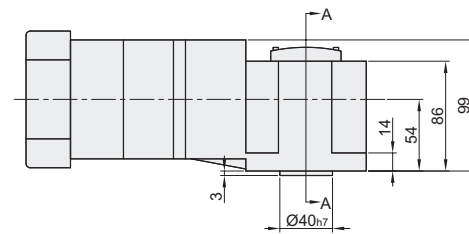
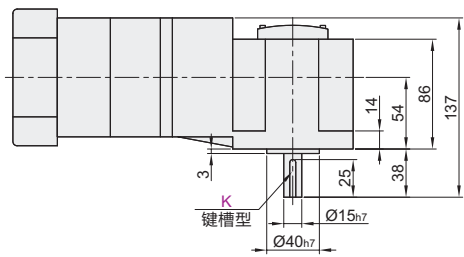
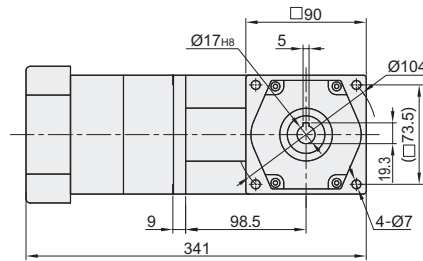
代码	类型	输出轴	齿轮类型
ZKR70	电机	—	GU型
ZKR13	刹车调速电机	实心轴	
ZKR14	减速机	空心轴	



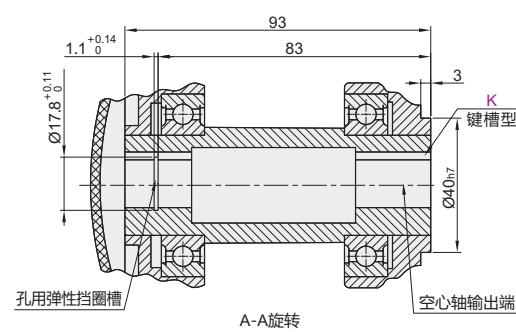
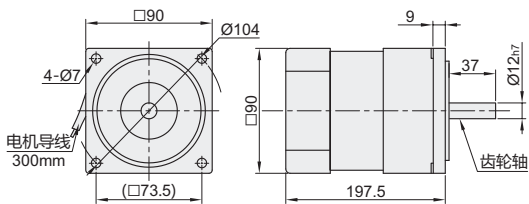
减速机+电机
(输出轴: 实心轴)
(ZKR70+ZKR13)



减速机+电机
(输出轴: 空心轴)
(ZKR70+ZKR14)



电机
ZKR70



视角标准: 第一视角

电机

型号	电极	功率 W	电压 V	频率 Hz	启动扭矩 N·m	额定扭矩 N·m	电容 μF	适用速度控制器	适用减速机	重量kg
ZKR70	A110 C220	4	120	110 220	50	1.137 0.91	24.0 6.0	ZKR91-120-110-90 ZKR91-120-220-90	ZKR13/14	3.1

获得CE认证的产品, 为过热保护型。

电机

型号	电极
ZKR70	A110 C220

ZKR70-A110

减速机

代码	减速比 rpm	轴型	轴承类型	50Hz		60Hz		重量 kg	适用电机		
				转速 rpm	扭矩		转速 rpm			扭矩	
					kg-cm	N-m				kg-cm	N-m
实心轴 ZKR13	3			500	21.5	2.11	600	17.97	1.756	ZKR70	
	5			300	36	3.52	360	30	2.933		
	6			250	42	4.13	300	35	3.583		
	7.5			200	54	5.28	240	45	4.4		
	10			150	70	6.88	180	58.33	5.733		
	12.5			120	87.57	8.59	144	72.975	7.158		
	15			100	98	9.6	120	81.67	8		
	20			75	126	12.4	90	105	10.333		
	25			60	148	14.5	72	123.33	12.083		
	30			50	189	18.5	60	157.5	15.417		
	36			45	200	19.6	54	166.67	16.333		
	40	K	B1	37.5	200	19.6	45	166.67	16.333		
	50	键槽型	滚珠轴承型	30	200	19.6	36	166.67	16.333		
	60			25	200	19.6	30	166.67	16.333		
	75			20	200	19.6	24	166.67	16.333		
100			15	200	19.6	18	166.67	16.333			
120			12.5	200	19.6	15	166.67	16.333			
150			10	200	19.6	12	166.67	16.333			
180			8	200	19.6	9.6	166.67	16.333			
200			7.5	200	19.6	9	166.67	16.333			
250			6	200	19.6	7.2	166.67	16.333			
300			5	200	19.6	6	166.67	16.333			
500			3	200	19.6	3.6	166.67	16.333			

当负载扭矩超过减速机最大允许负载扭矩, 并有堵转情况存在时, 请在减速机输出轴和负载连接处加装扭矩限制装置, 确保齿轮减速机正常运行。

回转速以电机的同步回转速 (50Hz:1500rpm,60Hz:1800rpm) 为基准, 除以减速比来计算。实际的回转速随负载的大小, 因此标示的数值少2-15%左右。

请按图示订货

减速机			
型号	代码	减速比	轴型 轴承类型
ZKR14	3	5	K B1

ZKR14-3-K-B1



直角减速机

直角减速机