

# 直角可逆调速电机 / 减速机

电机法兰尺寸90  
GU组合型 功率40W

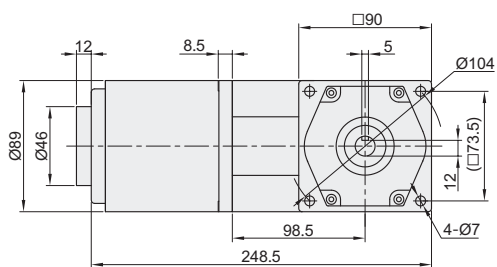
电机法兰尺寸90  
GU组合型 功率40W

# 直角可逆调速电机 / 减速机

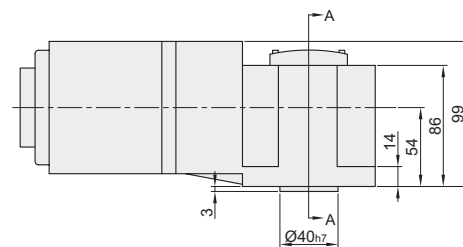
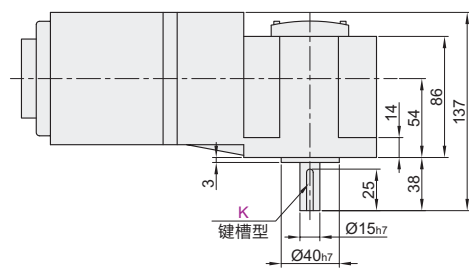
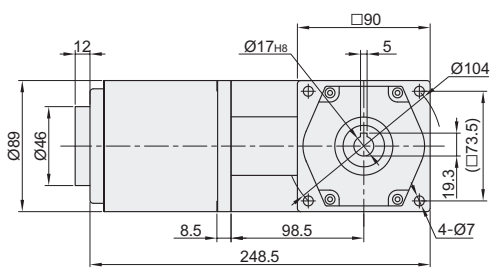
| 代码    | 类型     | 输出轴 | 齿轮类型 |
|-------|--------|-----|------|
| ZKR81 | 电机     | —   | GU型  |
| ZKR13 | 可逆调速电机 | 实心轴 |      |
| ZKR14 | 减速机    | 空心轴 |      |



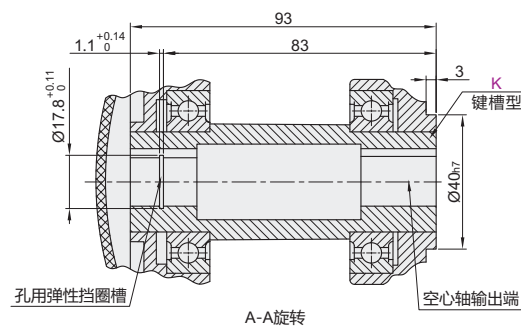
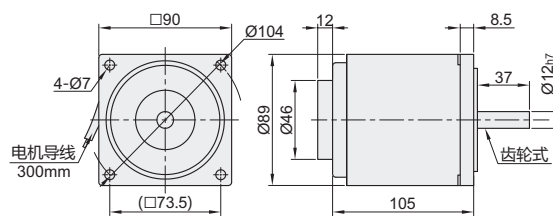
减速机+电机  
(输出轴:实心轴)  
(ZKR81+ZKR13)



减速机+电机  
(输出轴:空心轴)  
(ZKR81+ZKR14)



电机  
ZKR81



视角标准:第一视角

## 电机

| 型号    | 规格           | 电极 | 功率 W | 电压 V       | 频率 Hz | 启动扭矩 N·m | 额定扭矩 N·m | 电容 μF       | 适用速度控制器                            | 适用减速机    | 重量 kg |
|-------|--------------|----|------|------------|-------|----------|----------|-------------|------------------------------------|----------|-------|
| ZKR81 | A110<br>C220 | 4  | 40   | 110<br>220 | 50    | 0.367    | 0.294    | 10.0<br>2.5 | ZKR91-40-110-90<br>ZKR91-40-220-90 | ZKR13/14 | 2.3   |

① 获得CE认证的产品,为过热保护型。

## 电机

| 型号    | 规格           | 电极 |
|-------|--------------|----|
| ZKR81 | A110<br>C220 | 4  |

ZKR81—A110

## 减速机

| 代码           | 减速比 rpm | 轴型  | 轴承类型  | 50Hz   |       |      | 60Hz   |       |       | 重量 kg | 适用电机 |
|--------------|---------|-----|-------|--------|-------|------|--------|-------|-------|-------|------|
|              |         |     |       | 转速 rpm | 扭矩    |      | 转速 rpm | 扭矩    |       |       |      |
|              |         |     |       |        | kg-cm | N-m  |        | kg-cm | N-m   |       |      |
| 实心轴<br>ZKR13 | 3       |     |       | 500    | 7.3   | 0.72 | 600    | 6.08  | 0.6   | ZKR81 |      |
|              | 5       |     |       | 300    | 12    | 1.18 | 360    | 10    | 0.983 |       |      |
|              | 6       |     |       | 250    | 14.5  | 1.43 | 300    | 12.08 | 1.192 |       |      |
|              | 7.5     |     |       | 200    | 18    | 1.77 | 240    | 15    | 1.475 |       |      |
|              | 10      |     |       | 150    | 24.2  | 2.4  | 180    | 20.17 | 2     |       |      |
|              | 12.5    |     |       | 120    | 30    | 2.94 | 144    | 25    | 2.45  |       |      |
|              | 15      |     |       | 100    | 36    | 3.53 | 120    | 30    | 2.942 |       |      |
|              | 20      |     |       | 75     | 43.6  | 4.28 | 90     | 36.33 | 3.567 |       |      |
|              | 25      |     |       | 60     | 55    | 5.0  | 72     | 45.83 | 4.167 |       |      |
|              | 30      |     |       | 50     | 65.5  | 6.24 | 60     | 54.58 | 5.2   |       |      |
| 空心轴<br>ZKR14 | 36      | K   | B1    | 40     | 78    | 7.7  | 48     | 65    | 6.417 | ZKR81 |      |
|              | 40      | 键槽型 | 滚珠轴承型 | 35     | 87    | 8.57 | 42     | 72.5  | 7.142 |       |      |
|              | 50      |     |       | 30     | 98    | 9.64 | 36     | 81.67 | 7.883 |       |      |
|              | 60      |     |       | 25     | 100   | 9.81 | 30     | 83.33 | 8.175 |       |      |
|              | 75      |     |       | 20     | 100   | 9.81 | 24     | 83.33 | 8.175 |       |      |
|              | 100     |     |       | 15     | 100   | 9.81 | 18     | 83.33 | 8.175 |       |      |
|              | 120     |     |       | 12     | 100   | 9.81 | 14.4   | 83.33 | 8.175 |       |      |
|              | 150     |     |       | 10     | 100   | 9.81 | 12     | 83.33 | 8.175 |       |      |
|              | 180     |     |       | 8      | 100   | 9.81 | 9.6    | 83.33 | 8.175 |       |      |
|              | 200     |     |       | 7      | 100   | 9.81 | 8.4    | 83.33 | 8.175 |       |      |
| 250          |         |     | 6     | 100    | 9.81  | 7.2  | 83.33  | 8.175 |       |       |      |
| 300          |         |     | 5     | 100    | 9.81  | 6    | 83.33  | 8.175 |       |       |      |
| 500          |         |     | 3     | 100    | 9.81  | 3.6  | 83.33  | 8.175 |       |       |      |

① 当负载扭矩超过减速机最大允许负载扭矩,并有堵转情况存在时,请在减速机输出轴和负载连接处加装扭矩限制装置,确保齿轮减速机正常运行。

② 回转数以电机的同步回转数(50Hz:1500rpm,60Hz:1800rpm)为基准,除以减速比来计算。实际的回转数随负载的大小,因此标示的数值少2-15%左右。

减速机

| 型号    | 轴型 | 轴承类型 |
|-------|----|------|
| ZKR13 | 3  | B1   |
| ZKR14 | 5  | B1   |

ZKR13—3—K—B1



直角  
减速  
电机

直角  
减速  
电机