

# 直角可逆调速电机 / 减速机

电机法兰尺寸90  
GU组合型 功率120W

电机法兰尺寸90  
GU组合型 功率120W

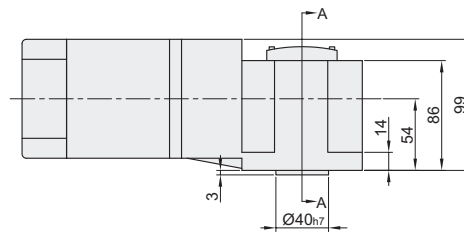
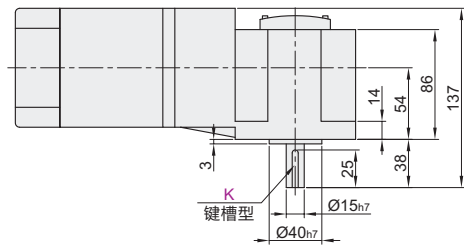
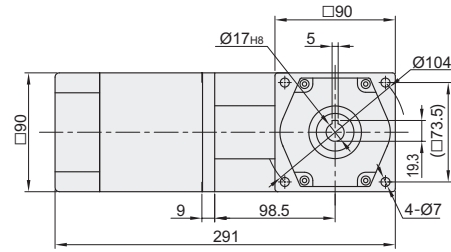
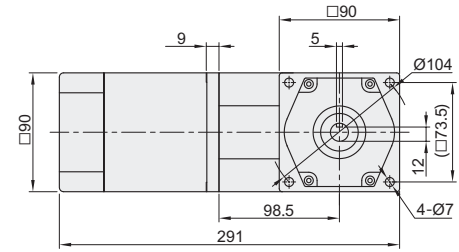
# 直角可逆调速电机 / 减速机

代码	类型	输出轴	齿轮类型
ZKR84	可逆调速电机	电机	—
ZKR13	可逆调速电机	实心轴	GU型
ZKR14	可逆调速电机	空心轴	GU型

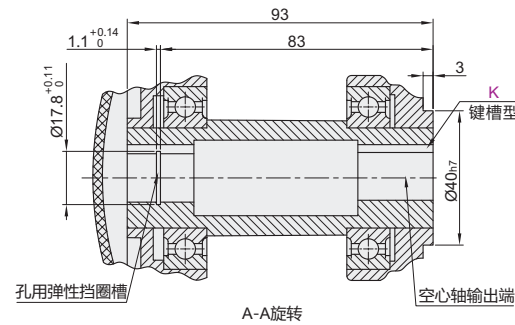
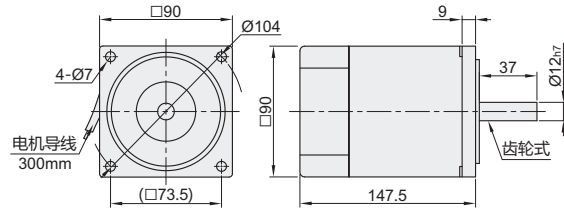


减速机+电机  
(输出轴:实心轴)  
(ZKR84+ZKR13)

减速机+电机  
(输出轴:空心轴)  
(ZKR84+ZKR14)



电机  
ZKR84



视角标准:第一视角

电机

型号	规格	电极	功率 W	电压 V	频率 Hz	启动扭矩 N·m	额定扭矩 N·m	电容 μF	适用速度控制器	适用减速机	重量kg
ZKR84	A110 C220	4	120	110 220	50	1.137	0.91	24.0 6.0	ZKR91-120-110-90 ZKR91-120-220-90	ZKR13/14	3.1

获得CE认证的产品,为过热保护型。

电机

型号	规格	电极
ZKR84	A110 C220	4

ZKR84—A110

减速机

代码	减速比 rpm	轴型	轴承类型	50Hz			60Hz			重量 kg	适用电机
				转速 rpm	扭矩		转速 rpm	扭矩			
					kg-cm	N-m		kg-cm	N-m		
实心轴 ZKR13	3			500	21.5	2.11	600	17.97	1.756		
	5			300	36	3.52	360	30	2.933		
	6			250	42	4.13	300	35	3.583		
	7.5			200	54	5.28	240	45	4.4		
	10			150	70	6.88	180	58.33	5.733		
	12.5			120	87.57	8.59	144	72.975	7.158		
	15			100	98	9.6	120	81.67	8		
	20			75	126	12.4	90	105	10.333		
	25			60	148	14.5	72	123.33	12.083	ZKR13	
	30			50	189	18.5	60	157.5	15.417	2.9	
空心轴 ZKR14	36	K	B1	45	200	19.6	54	166.67	16.333	ZKR84	
	40	键槽型	滚珠轴承型	37.5	200	19.6	45	166.67	16.333		
	50			30	200	19.6	36	166.67	16.333		
	60			25	200	19.6	30	166.67	16.333	ZKR14	
	75			20	200	19.6	24	166.67	16.333	2.8	
	100			15	200	19.6	18	166.67	16.333		
	120			12.5	200	19.6	15	166.67	16.333		
	150			10	200	19.6	12	166.67	16.333		
	180			8	200	19.6	9.6	166.67	16.333		
	200			7.5	200	19.6	9	166.67	16.333		
250			6	200	19.6	7.2	166.67	16.333			
300			5	200	19.6	6	166.67	16.333			
500			3	200	19.6	3.6	166.67	16.333			

① 当负载扭矩超过减速机最大允许负载扭矩,并有堵转情况存在时,请在减速机输出轴和负载连接处加装扭矩限制装置,确保齿轮减速机正常运行。  
② 回转数以电机的同步回转数(50Hz:1500rpm,60Hz:1800rpm)为基准,除以减速比来计算。实际的回转数随负载的大小,因此标示的数值少2-15%左右。

请按图示订货

代码	减速比	轴型	轴承类型
ZKR14	3	K	B1
	5		

ZKR14—3—K—B1



直角减速机

直角减速机