

直角可逆定速电机 / 减速机

电机法兰尺寸104
GU组合型 功率140W

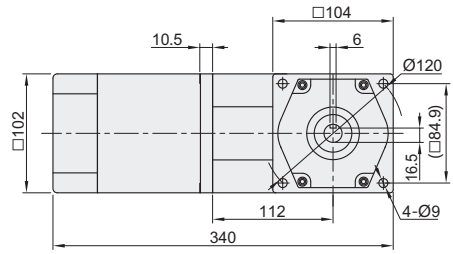
电机法兰尺寸104
GU组合型 功率140W

直角可逆定速电机 / 减速机

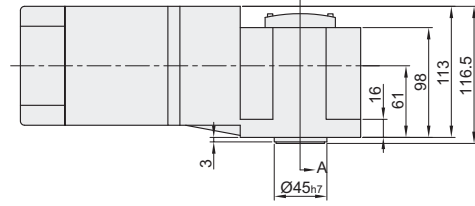
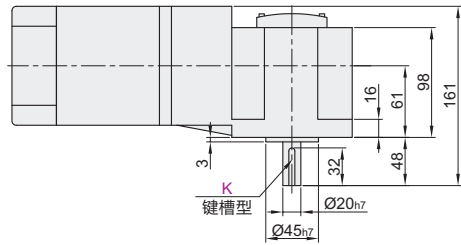
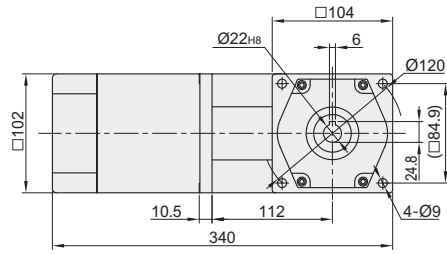
代码	类型	输出轴	齿轮类型
ZKR41	电机	—	GU型
ZKR15	可逆定速电机	实心轴	
ZKR16	减速机	空心轴	



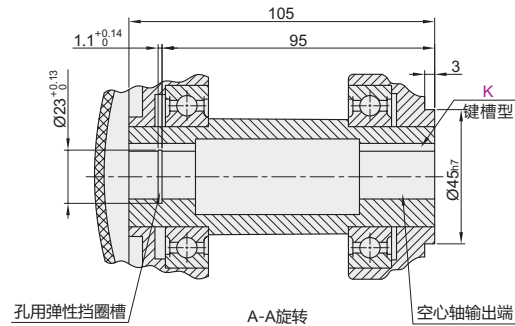
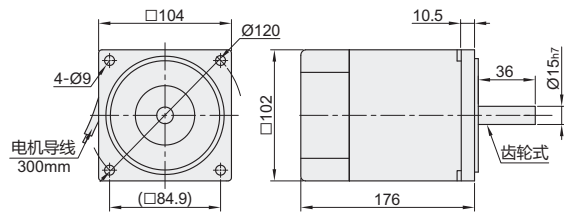
减速机+电机
(输出轴:实心轴)
(ZKR41+ZKR15)



减速机+电机
(输出轴:空心轴)
(ZKR41+ZKR16)



电机
ZKR41



视角标准: 第一视角

电机

型号	电极	功率 W	电压 V	频率 Hz	启动扭矩 N·m	额定扭矩 N·m	电容 μF	适用减速机	重量 kg	
ZKR41	A110 C220	4	140	110 220	50	1.285	1.028	32.0 8.0	ZKR15/16	4.8

交流感应定速电机, 是获得CE认证的产品, 为过热保护型。

电机

代码	规格	电极
ZKR41	A110 C220	4

ZKR41—A110

减速机

代码	减速比 rpm	轴型	轴承类型	50Hz			60Hz			重量 kg	适用电机
				转速 rpm	扭矩		转速 rpm	扭矩			
					kg-cm	N-m		kg-cm	N-m		
实心轴 ZKR15	3			500	25.1	2.46	600	20.92	2.05		
	5			300	42	4.11	360	35	3.425		
	7.5			200	63	6.16	240	52.5	5.133		
	10			150	73.5	8.02	180	61.25	6.683		
	12.5			120	99.2	9.86	144	82.67	8.217		
	15			100	120	11.8	120	100	9.833		
	18			83	132	13	99.6	110	10.833		
	20			75	147	14.4	90	122.5	12		
	25			60	200.7	19.73	72	167.25	16.442	ZKR15	
	30			50	221	21.7	60	184.17	18.083	3.9	
空心轴 ZKR16	36	K	B1	41	238	23.4	49.2	198.33	19.5	ZKR41	
	40			37	265	26	44.4	220.83	21.667		
	50			30	330	32.5	36	275	27.083		
	60			25	330	32.5	30	275	27.083	ZKR16	
	75			20	330	32.5	24	275	27.083	3.8	
	100			15	330	32.5	18	275	27.083		
	120			12	330	32.5	14.4	275	27.083		
	150			10	330	32.5	12	275	27.083		
	180			8	330	32.5	9.6	275	27.083		
	200			7	330	32.5	8.4	275	27.083		
250			6	330	32.5	7.2	275	27.083			
300			5	330	32.5	6	275	27.083			
500			3	330	32.5	3.6	275	27.083			

① 当负载扭矩超过减速机最大允许负载扭矩, 并有堵转情况存在时, 请在减速机输出轴和负载连接处加装扭矩限制装置, 确保齿轮减速机正常运行。
② 回转数以电机的同步回转数 (50Hz:1500rpm,60Hz:1800rpm) 为基准, 除以减速比来计算。实际的回转数随负载的大小, 因此标示的数值少2-15%左右。

请按图示订货

代码	减速比	轴型	轴承类型
ZKR15	3	实心轴	滚珠轴承型
ZKR15	5	空心轴	滚珠轴承型

ZKR15—3—K—B1



直角减速机

直角减速机