

# 直角普通调速电机 / 减速机

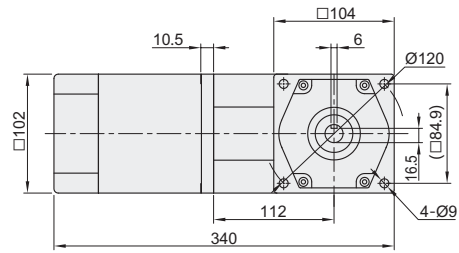
电机法兰尺寸104  
GU组合型 功率180W

电机法兰尺寸104  
GU组合型 功率180W

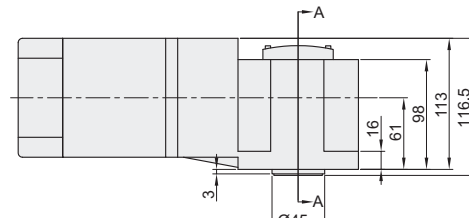
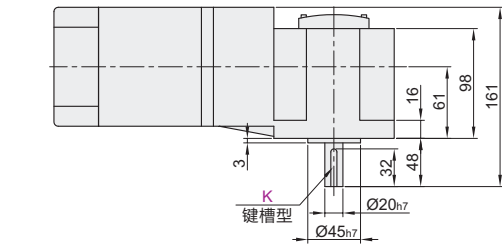
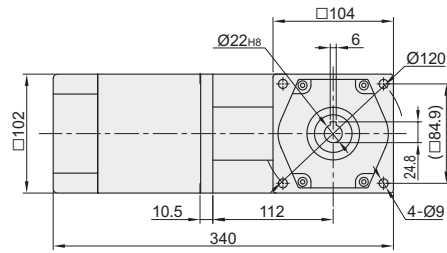
# 直角普通调速电机 / 减速机

代码	类型	输出轴	齿轮类型
ZKR57	电机	—	GU型
ZKR15	普通调速电机	实心轴	
ZKR16	减速机	空心轴	

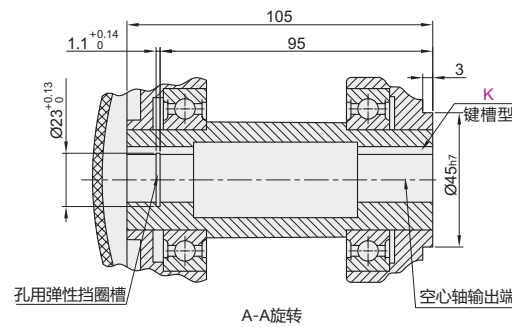
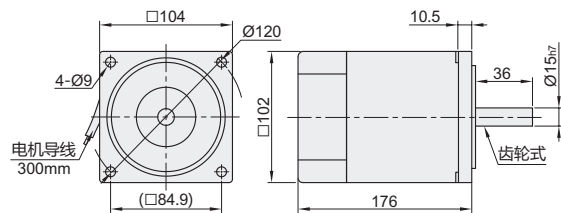
减速机+电机  
(输出轴:实心轴)  
(ZKR57+ZKR15)



减速机+电机  
(输出轴:空心轴)  
(ZKR57+ZKR16)



电机  
ZKR57



视角标准: 第一视角

## 电机

型号	规格	电极	功率 W	电压 V	频率 Hz	启动扭矩 N·m	额定扭矩 N·m	电容 μF	适用速度控制器	适用减速机	重量 kg
ZKR57	A110 C220	4	180	110 220	50	1.837	1.47	40.0 10.0	ZKR91-180-110-104 ZKR91-180-220-104	ZKR15/16	5.0

① 获得CE认证的产品, 为过热保护型。

## 电机

型号	规格	电极
ZKR57	A110 C220	4

ZKR57—A110

请按图示订货

## 减速机

代码	减速比 rpm	轴型	轴承类型	50Hz			60Hz			重量 kg	适用电机
				转速 rpm	扭矩		转速 rpm	扭矩			
					kg-cm	N-m		kg-cm	N-m		
实心轴 ZKR15	3			500	32.3	3.17	600	26.92	2.642		ZKR57
	5			300	54	5.28	360	45	4.4		
	7.5			200	81	7.92	240	67.5	6.6		
	10			150	94.7	9.28	180	78.92	7.733		
	12.5			120	127.5	12.68	144	106.25	10.483		
	15			100	154.5	15.23	120	128.75	12.692		
	18			83	170	16.7	99.6	141.67	13.917		
	20			75	189	18.7	90	157.5	15.583		
	25			60	237	23.2	72	197.5	19.333	ZKR15	
	30			50	284	27.8	60	236.67	23.167	3.9	
空心轴 ZKR16	36	K	B1	41	310	30.1	49.2	258.33	25.083		
	40	键槽型	滚珠轴承型	37	344	33.4	44.4	286.67	27.833		
	50			30	430	42.2	36	358.33	35.167		
	60			25	440	43	30	366.67	35.833	ZKR16	
	75			20	440	43	24	366.67	35.833	3.8	
	100			15	440	43	18	366.67	35.833		
	120			12	440	43	14.4	366.67	35.833		
	150			10	440	43	12	366.67	35.833		
	180			8	440	43	9.6	366.67	35.833		
	200			7	440	43	8.4	366.67	35.833		
250			6	440	43	7.2	366.67	35.833			
300			5	440	43	6	366.67	35.833			
500			3	440	43	3.6	366.67	35.833			

① 当负载扭矩超过减速机最大允许负载扭矩, 并有堵转情况存在时, 请在减速机输出轴和负载连接处加装扭矩限制装置, 确保齿轮减速机正常运行。

② 回转速以电机的同步回转速 (50Hz:1500rpm,60Hz:1800rpm) 为基准, 除以减速比来计算。实际的回转速随负载的大小, 因此标示的数值少2-15%左右。

## 减速机

代码	减速比	轴型	轴承类型
ZKR15	3	—	—
	5	K	B1

ZKR15—3—K—B1

请按图示订货



直角  
减速电机

直角  
减速电机