

# 直角刹车调速电机 / 减速机

电机法兰尺寸104  
GU组合型 功率200W

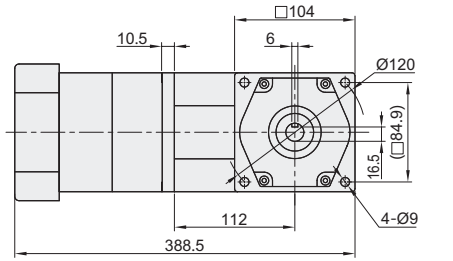
电机法兰尺寸104  
GU组合型 功率200W

# 直角刹车调速电机 / 减速机

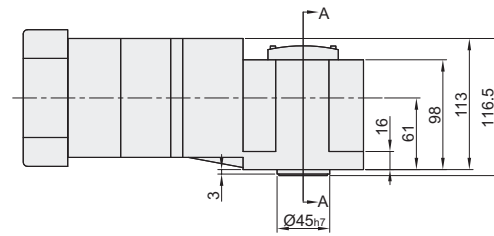
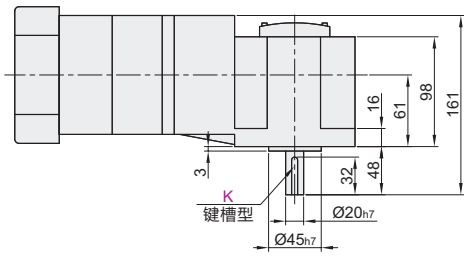
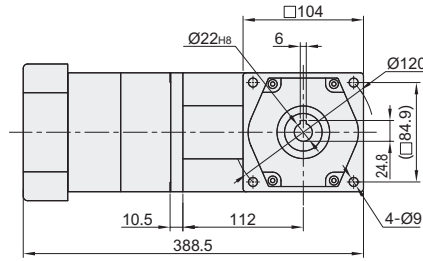
代码	类型	输出轴	齿轮类型
ZKR73	电机	—	GU型
ZKR15	刹车调速电机	实心轴	
ZKR16	减速机	空心轴	



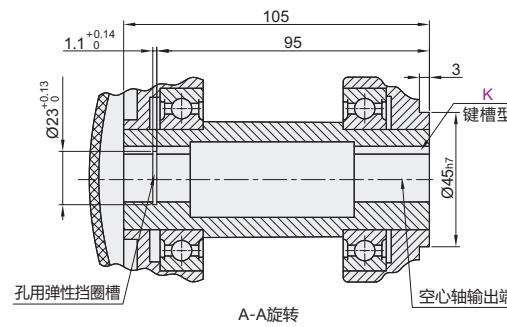
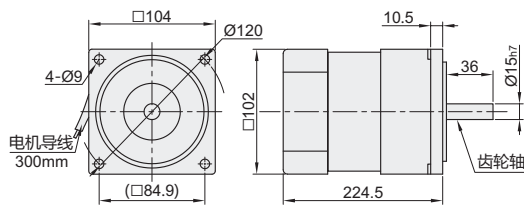
减速机+电机  
(输出轴: 实心轴)  
(ZKR73+ZKR15)



减速机+电机  
(输出轴: 空心轴)  
(ZKR73+ZKR16)



电机  
ZKR73



视角标准: 第一视角

## 电机

型号	电极	功率 W	电压 V	频率 Hz	启动扭矩 N·m	额定扭矩 N·m	电容 μF	适用速度控制器	适用减速机	重量 kg
ZKR73	A110 C220	4	200	110 220	50	1.485 1.414	32.0 8.0	ZKR91-200-110-104 ZKR91-200-220-104	ZKR15/16	5.0

获得CE认证的产品, 为过热保护型。

## 电机

型号	电极
ZKR73	A110 C220

ZKR73—A110

## 减速机

代码	减速比 rpm	轴型	轴承类型	50Hz		60Hz		重量 kg	适用电机
				转速 rpm	扭矩 kg-cm / N-m	转速 rpm	扭矩 kg-cm / N-m		
实心轴 ZKR15	3			500	39.4 / 3.86	600	32.83 / 3.22	ZKR73	
	5			300	66 / 6.44	360	55 / 5.37		
	7.5			200	89.8 / 8.8	240	74.83 / 7.33		
	10			150	119 / 11.7	180	99.17 / 9.75		
	12.5			120	149 / 14.5	144	124.17 / 12.08		
	15			100	180 / 17.6	120	150 / 14.92		
	18			85	214 / 21.0	102	178.33 / 17.5		
	20			75	239 / 23.4	90	199.17 / 19.5		
	25			60	299 / 29.3	72	248.17 / 24.42		
	30			50	358 / 35.1	60	298.33 / 29.25		
空心轴 ZKR16	36	K 键槽型	B1 滚珠轴承型	40	392 / 38.4	48	326.67 / 32	ZKR15 3.9	
	40			37	435 / 42.6	44.4	362.5 / 35.5	ZKR16 3.8	
	50			30	440 / 43	36	366.67 / 35.83		
	60			25	440 / 43	30	366.67 / 35.83		
	75			20	440 / 43	24	366.67 / 35.83		
	100			15	440 / 43	18	366.67 / 35.83		
	120			12	440 / 43	14.4	366.67 / 35.83		
	150			10	440 / 43	12	366.67 / 35.83		
	180			8	440 / 43	9.6	366.67 / 35.83		
	200			7	440 / 43	8.4	366.67 / 35.83		
250			6	440 / 43	7.2	366.67 / 35.83			

① 当负载扭矩超过减速机最大允许负载扭矩, 并有堵转情况存在时, 请在减速机输出轴和负载连接处加装扭矩限制装置, 确保齿轮减速机正常运行。  
② 回转速以电机的同步回转速 (50Hz:1500rpm,60Hz:1800rpm) 为基准, 除以减速比来计算。实际的回转速随负载的大小, 因此标示的数值少2-15%左右。

型号	代码	减速比	轴型	轴承类型
ZKR16	3	5	K	B1

ZKR16—3—K—B1



直角减速电机

直角减速电机