

直角刹车调速电机 / 减速机

电机法兰尺寸104
GU组合型 功率250W

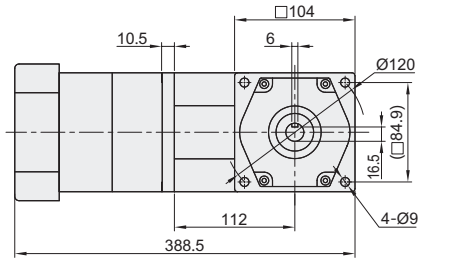
电机法兰尺寸104
GU组合型 功率250W

直角刹车调速电机 / 减速机

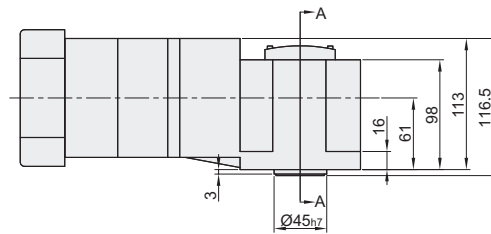
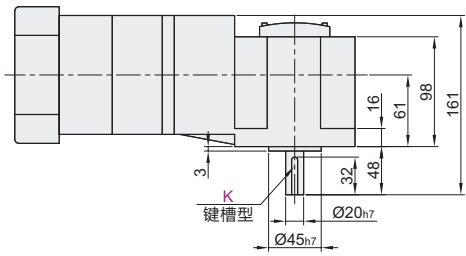
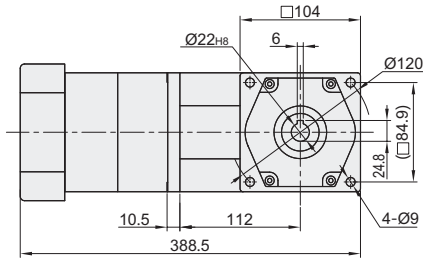
代码	类型	输出轴	齿轮类型
ZKR74	电机	—	GU型
ZKR15	刹车调速电机	实心轴	
ZKR16	减速机	空心轴	



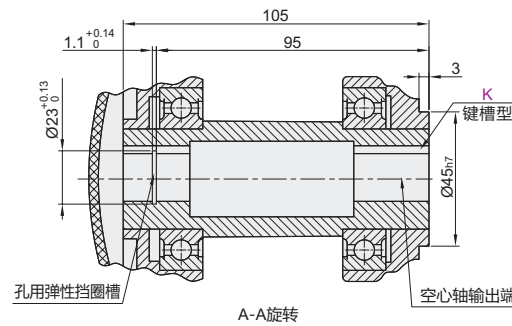
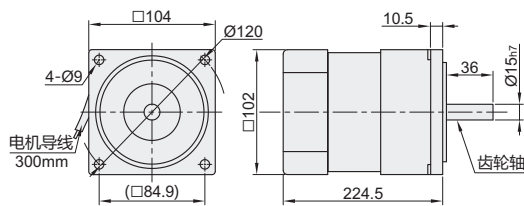
减速机+电机
(输出轴:实心轴)
(ZKR74+ZKR15)



减速机+电机
(输出轴:空心轴)
(ZKR74+ZKR16)



电机
ZKR74



视角标准:第一视角

电机

型号	电极	功率 W	电压 V	频率 Hz	启动扭矩 N·m	额定扭矩 N·m	电容 μF	适用速度控制器	适用减速机	重量kg
ZKR74	A110 C220	4	250	110 220	50	2.02 1.837	40.0 10.0	ZKR91-250-110-104 ZKR91-250-220-104	ZKR15/16	5.0

获得CE认证的产品,为过热保护型。

电机

型号	电极
ZKR74	A110 C220

ZKR74—A110

减速机

代码	减速比 rpm	轴型	轴承类型	50Hz		60Hz		重量 kg	适用电机
				转速 rpm	扭矩 kg-cm / N-m	转速 rpm	扭矩 kg-cm / N-m		
实心轴 ZKR15	3			500	49.3 / 4.83	600	41.08 / 4.025		ZKR74
	5			300	82.1 / 8.1	360	68.42 / 6.75		
	7.5			200	112 / 11	240	93.33 / 9.167		
	10			150	149 / 14.6	180	124.17 / 12.167		
	12.5			120	186 / 18.3	144	155 / 15.25		
	15			100	224 / 22	120	186.67 / 18.333		
	18			85	268 / 26.4	102	223.33 / 22		
	20			75	298 / 29.3	90	248.33 / 24.417	ZKR15	
	25			60	375 / 36.6	72	312.5 / 30.5	3.9	
	30	K	B1	50	438 / 43	60	365 / 35.83		
空心轴 ZKR16	36	键槽型	滚珠轴承型	40	440 / 43	48	366.67 / 35.83		
	40			37	440 / 43	44.4	366.67 / 35.83		
	50			30	440 / 43	36	366.67 / 35.83	ZKR16	
	60			25	440 / 43	30	366.67 / 35.83	3.8	
	75			20	440 / 43	24	366.67 / 35.83		
	100			15	440 / 43	18	366.67 / 35.83		
	120			12	440 / 43	14.4	366.67 / 35.83		
	150			10	440 / 43	12	366.67 / 35.83		
	180			8	440 / 43	9.6	366.67 / 35.83		
	200			7	440 / 43	8.4	366.67 / 35.83		
250			6	440 / 43	7.2	366.67 / 35.83			

当负载扭矩超过减速机最大允许负载扭矩,并有堵转情况存在时,请在减速机输出轴和负载连接处加装扭矩限制装置,确保齿轮减速机正常运行。
回转速以电机的同步回转速(50Hz:1500rpm,60Hz:1800rpm)为基准,除以减速比来计算。实际的回转速随负载的大小,因此标示的数值少2-15%左右。

减速机

型号	代码	减速比	轴型	轴承类型
ZKR16	3	5	K	B1

ZKR16—3—K—B1



直角减速机

直角减速机