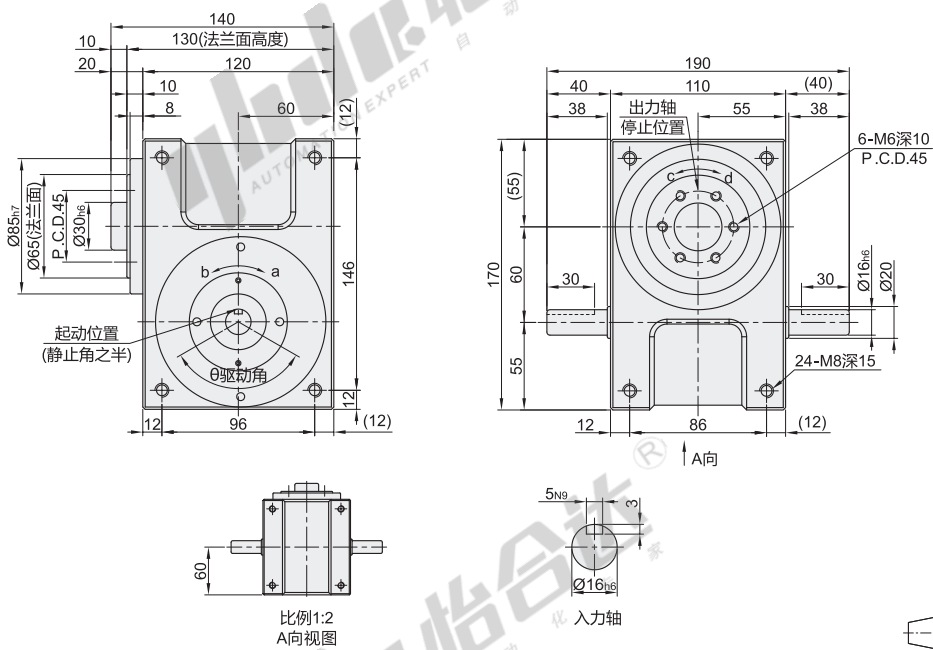


代码	类型	
ZLF03	DF系列凸缘型分割器	轴间距60

特点:

●此機種具有重負荷特性，可承受較大之垂直徑向，或軸向壓力，其輸出軸為面盤式設計，有凸緣中心，盘面螺孔、定位、梢孔，固定面寬大，可使平面度及穩定性，更具堅實平穩。最能適用於較大負荷之回轉式圓盤驅動場合，此系列機種被廣泛使用在各类盘式加工机械及类似机构之产业机械，自动化间歇驱动部，驱动圆盘。



视角标准：第一视角

力矩表

型号	驱动角度 (deg)	输入轴 (mm)	负载能力 (N.M)	静扭力TS Kgf-m	动扭力(Kgf-m) 分割回转速N(rpm)									摩擦扭力TX Kgf-m
					50	100	150	200	300	400	500	700		
ZLF03	2	270	0.141~0.064	4.34	1.41	1.15	1.02	0.93	0.83	0.76	0.71	0.64	0.22	
	3	270	0.430~0.195	12.26	4.30	3.49	3.09	2.84	2.51	2.31	2.16	1.95	0.28	
	4	270	0.190~0.086	5.42	1.90	1.54	1.36	1.25	1.11	1.02	0.95	0.96	0.18	
	6	270	16	0.519~0.235	14.50	5.19	4.22	3.73	3.42	3.03	2.78	2.60	2.35	0.23
		300		0.506~0.229	14.68	5.06	4.11	3.64	3.34	2.96	2.71	2.54	2.29	0.23
	8	270		0.218~0.099	5.85	2.18	1.77	1.57	1.41	1.28	1.17	1.09	0.99	0.16
		300		0.212~0.096	5.88	2.12	1.72	1.53	1.40	1.24	1.14	1.06	0.96	0.15

其他等分工位可定做，驱动角度可定做。

基本参数表

项目	符号	单位	数值
出力轴容许径向负荷	C1	Kgf	140
出力轴容许轴向负荷	C2	kgf	142
出力轴容许力矩	Ts	kgf-m	参考力矩表
入力轴容许径向负荷	C3	Kgf	100
入力轴最大弯曲力矩	C4	kgf	150
入力轴最大扭矩	C5	kgf-m	6
入力轴的DG <sup>2</sup> (注1)	C6	Kgf-m <sup>2</sup>	1.9×10 <sup>-9</sup>
定位分割精度	—	Sec.	±30
重量	—	Kg	13



型号		驱动角度 (deg)
代码	定位等份	
ZLF03	2	270
	3	270

ZLF03-2-270



注1：入力轴的GD<sup>2</sup>是在停留范围内的数值。

注2：C1至C5数值是达到安全数值=2时的数值。