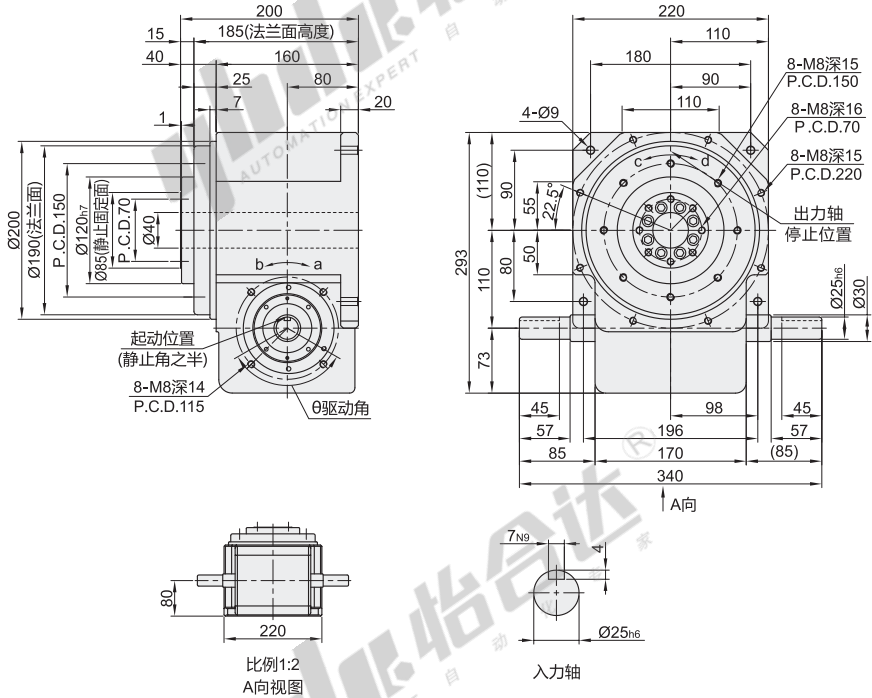




| 代码    | 类型           |        |
|-------|--------------|--------|
| ZLF23 | DT系列平台桌面型分割器 | 轴间距110 |

特点：

●此系列机种之尺寸设计特性与凸缘型功能相似，于驱动运转上可承受超大轴向负载及垂直径向压力，在输出端有一凸起固定盘面及大孔径空心轴，可搭配设置动态、静态自动化接口设备，可将动力源之电、油、气管置于空心孔内，此系列机种广泛应用于重负载、直接自动化设备之各类机构及产业机械，作同步自动化间歇驱动。



比例1:2  
A向视图

输入轴

视角标准：第一视角

力矩表

| 型号<br>代码 | 定位等份 | 驱动角度<br>(deg) | 输入轴<br>(mm) | 负载能力<br>(N.M) | 静扭力TS<br>Kgf-m | 动扭力(Kgf-m) 分割回转速N(rpm) |       |       |       |       |       | 摩擦扭力TX<br>Kgf-m |      |
|----------|------|---------------|-------------|---------------|----------------|------------------------|-------|-------|-------|-------|-------|-----------------|------|
|          |      |               |             |               |                | 50                     | 100   | 150   | 200   | 300   | 400   |                 | 500  |
| ZLF23    | 4    | 270           | 25          | 2.45~1.23     | 56.90          | 24.50                  | 19.90 | 17.60 | 16.20 | 14.30 | 13.10 | 12.30           | 1.00 |
|          |      | 300           |             | 2.43~1.22     | 59.90          | 24.30                  | 19.80 | 17.50 | 16.10 | 14.20 | 13.00 | 12.20           | 1.00 |
|          | 6    | 270           |             | 2.01~1.01     | 45.80          | 20.10                  | 16.30 | 14.50 | 13.30 | 11.80 | 10.80 | 10.10           | 0.80 |
|          |      | 300           |             | 1.98~0.99     | 47.10          | 19.80                  | 16.10 | 14.20 | 13.10 | 11.60 | 10.60 | 9.90            | 0.70 |
|          | 8    | 270           |             | 3.97~1.99     | 88.60          | 39.70                  | 32.30 | 28.60 | 26.20 | 23.20 | 21.30 | 19.90           | 1.00 |
|          |      | 300           |             | 3.89~1.95     | 90.50          | 38.90                  | 31.60 | 28.00 | 25.70 | 22.70 | 20.80 | 19.50           | 1.00 |

其他等分工位可定做，驱动角度可定做。

基本参数表

| 项目                       | 符号 | 单位                 | 数值    |
|--------------------------|----|--------------------|-------|
| 出力轴容许径向负荷                | C1 | Kgf                | 860   |
| 出力轴容许轴向负荷                | C2 | kgf                | 420   |
| 出力轴容许力矩                  | Ts | kgf-m              | 参考力矩表 |
| 入力轴容许径向负荷                | C3 | Kgf                | 300   |
| 入力轴最大弯曲力矩                | C4 | kgf                | 250   |
| 入力轴最大扭矩                  | C5 | kgf-m              | 25    |
| 入力轴的GD <sup>2</sup> (注1) | C6 | Kgf-m <sup>2</sup> | 0.11  |
| 定位分割精度                   | —  | Sec.               | ±30   |
| 重量                       | —  | Kg                 | 50    |



| 型号    |      | 驱动角度<br>(deg) |
|-------|------|---------------|
| 代码    | 定位等份 |               |
| ZLF23 | 4    | 270           |
|       |      | 300           |

ZLF23-4-270



注1：入力轴的GD<sup>2</sup>是在停留范围内的数值。

注2：C1至C5数值是达到安全数值=2时的数值。