

# DA系列超薄平台桌面型分割器

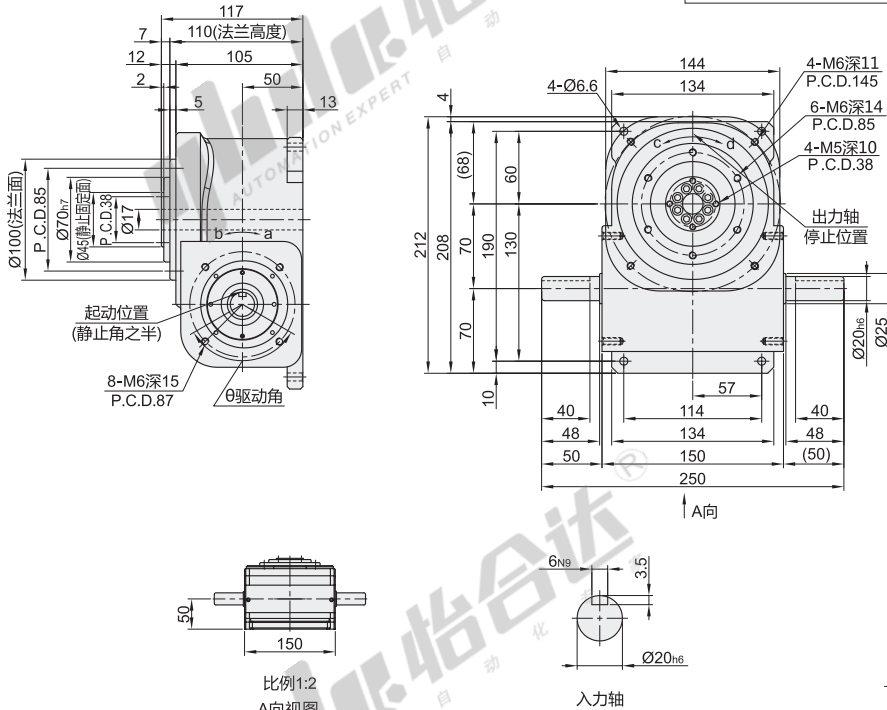
◀ 轴间距70



代码	类型
ZLF31	DA系列超薄平台桌面型分割器 轴间距70

特点:

●DA系列机型设计特性,可安装旋转盘与静止盘。旋转盘驱动时可承受超大轴向负载及垂直径向压力,输出端面凸起的可安装静止盘。大孔径空心轴,可配合设置动态、静态自动化借口设备,可将电、油、气管路置于空心之内,此机型广泛用于重负载、多工艺、复合型产品的装配及各类产业机器,外形设计超薄适合在紧凑空间里安装,节省设备安装空间。



视角标准: 第一视角

力矩表

型号	驱动角度 (deg)	输入轴 (mm)	负载能力 (N.M)	静扭力TS Kgf-m	动扭力(Kgf-m) 分割回转速N(rpm)							摩擦扭力TX Kgf-m	
					25	50	75	100	125	150	200		
ZLF31	4	270	0.82~0.77	20.90	8.20	8.20	8.20	8.20	8.20	8.20	8.20	7.70	0.50
	6	270	1.95~1.04	28.90	19.50	15.80	14.00	12.80	12.00	11.40	10.40	0.50	0.50
	8	270	1.31~1.21	29.40	13.10	13.10	13.10	13.10	13.10	13.10	12.10	0.40	0.40
	12	270	0.96	28.70	9.60	9.60	9.60	9.60	9.60	9.60	9.60	0.40	0.40

① 其他等分工位可定做, 驱动角度可定做。

基本参数表

项目	符号	单位	数值
出力轴容许径向负荷	C1	Kgf	316
出力轴容许轴向负荷	C2	kgf	142
出力轴容许力矩	Ts	kgf-m	参考力矩表
入力轴容许径向负荷	C3	Kgf	190
入力轴最大弯曲力矩	C4	kgf	163
入力轴最大扭矩	C5	kgf-m	9.5
入力轴的GD <sup>2</sup> (注1)	C6	Kgf-m <sup>2</sup>	1.9×10 <sup>-3</sup>
定位分割精度	—	Sec.	±30
重量	—	Kg	15

① 注1: 入力轴的GD<sup>2</sup>是在停留范围内的数值。

注2: C1至C5数值是达到安全数值=2时的数值。



型号		驱动角度 (deg)
代码	定位等份	
ZLF31	4	270
	6	270

ZLF31-4-270

