

DA系列超薄平台桌面型分割器

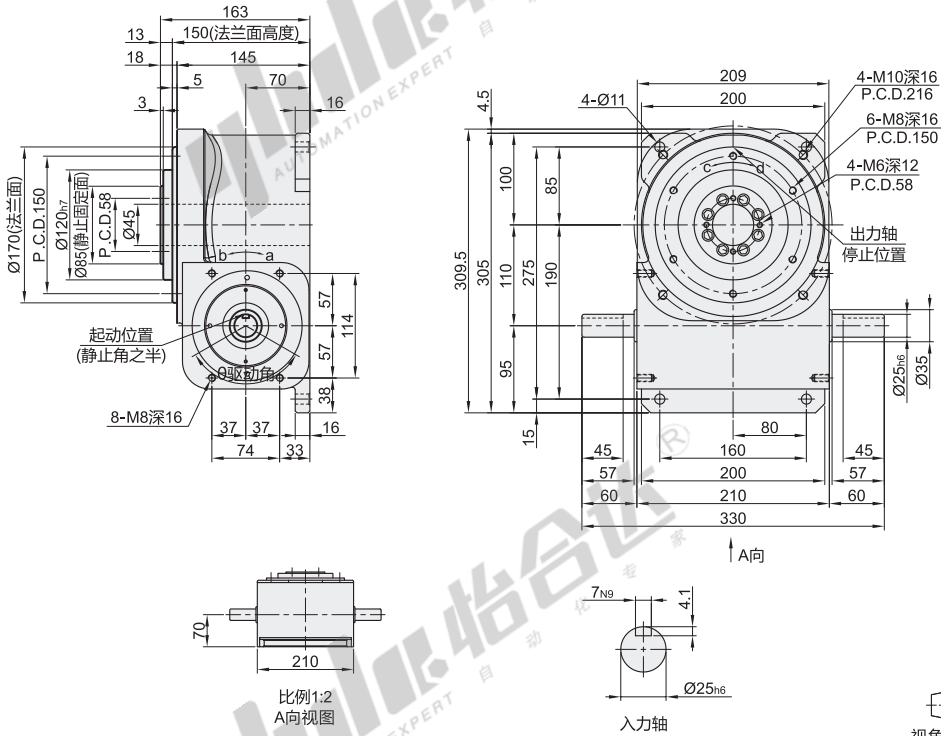
轴间距110



代码	类型
ZLF35	DA系列超薄平台桌面型分割器 轴间距110

特点:

●DA系列机型设计特性,可安装旋转盘与静止盘。旋转盘驱动时可承受超大轴向负载及垂直径向压力,输出端面凸起的可安装静止盘。大孔经空心轴,可配合设置动态、静态自动化借口设备,可将电、油、气管路置于空心之内,此机型广泛用于重负载、多工艺、复合型产品的装配及各类产业机器,外形设计越薄适合在紧凑空间里安装,节省设备安装空间。



视角标准: 第一视角

力矩表

型号	驱动角度 (deg)	输入轴 (mm)	负载能力 (N.M)	静扭力TS Kgf-m	动扭力(Kgf-m) 分割回转速N(rpm)							摩擦扭力TX Kgf-m
					25	50	75	100	125	150	200	
ZLF35	4	270	3.96~2.12	55.20	39.60	32.10	28.40	26.10	24.40	23.10	21.20	1.00
	6	270	5.61~3.0	83.90	56.10	45.50	40.30	37.00	34.60	32.70	30.00	1.10
	8	270	6.84~3.67	91.70	68.40	55.60	49.20	45.10	42.20	40.00	36.70	1.10
	12	270	6.26~3.36	111.00	62.60	50.90	45.10	41.30	38.70	36.60	33.60	0.80

其他等分工位可定做, 驱动角度可定做。

基本参数表

项目	符号	单位	数值
出力轴容许径向负荷	C1	Kgf	700
出力轴容许轴向负荷	C2	kgf	350
出力轴容许力矩	Ts	kgf-m	参考力矩表
入力轴容许径向负荷	C3	Kgf	310
入力轴最大弯曲力矩	C4	kgf	360
入力轴最大扭矩	C5	kgf-m	30
入力轴的DG ² (注1)	C6	Kgf-m ²	6×10 ⁻⁵
定位分割精度	-	Sec.	±30
重量	-	Kg	42

请按图示订货

型号	代码	定位等份	驱动角度 (deg)
ZLF35	4	270	270
	6	270	270

ZLF35-4-270

报价方式

注1: 入力轴的GD²是在停留范围内的数值。

注2: C1至C5数值是达到安全数值=2时的数值。