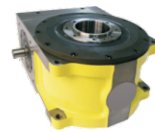
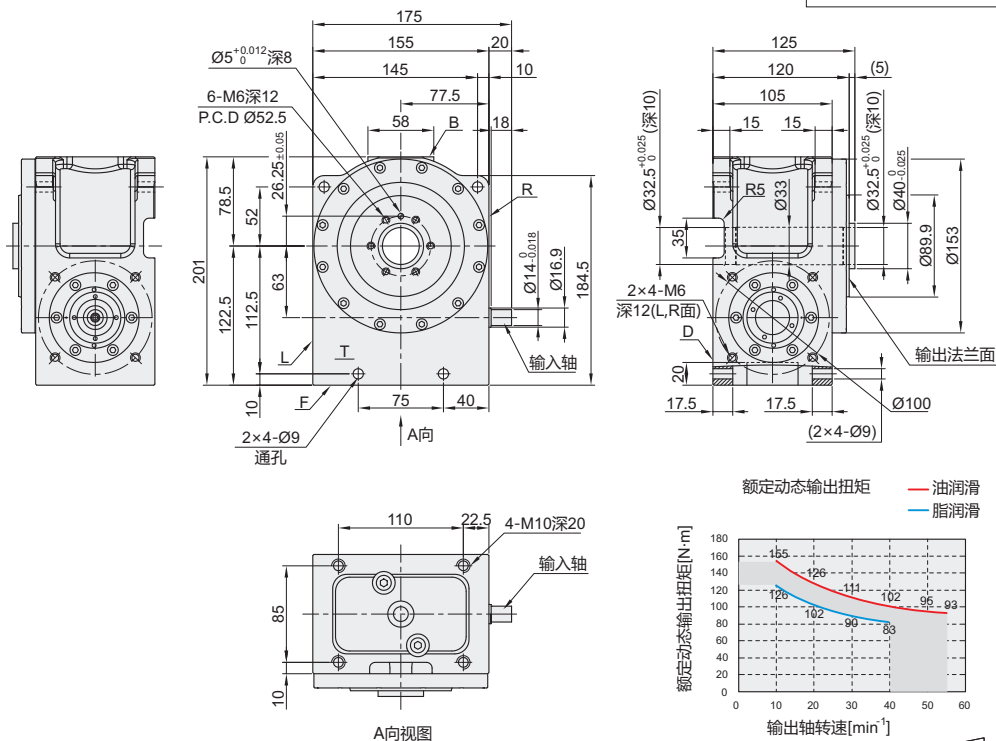


自由分度器

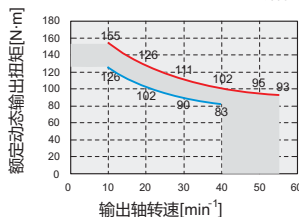
轴间距63 标准型



代码	类型	轴间距
NHB01	标准型	63



额定动态输出扭矩 — 油润滑
— 脂润滑



视角标准：第一视角

型号		减速比	润滑方式	伺服电机安装面	单价(元)
代码	轴间距				
NHB01	63	20	Z(脂润滑) Y(油润滑)	R(伺服安装在R面) L(伺服安装在L面)	报价方式



请按图示订货

型号	代码	轴间距	减速比	润滑方式	伺服电机安装面
NHB01	63	20	Z/Y	R/L	

NHB01 — 63 — 20 — Z — R



未税价(元)

● 优惠价

数量	1-2	3~
价格	100%	另行报价



交货期
38

性能参数表：脂润滑

项目	单位	参数
轴间距	mm	63
启动停止上限扭矩	N·m	155
静态输出扭矩	N·m	250
输出轴最高转速	min ⁻¹	150
输出轴额定转速	min ⁻¹	40
转位精度	arc.sec	60
重复精度	arc.sec	±7
输出轴轴向跳动	μm	10
输出轴径向跳动	μm	10
输出轴容许轴向载荷	N	3140
输出轴容许径向载荷	N	7140
输出轴容许扭矩	N·m	170
输入轴内部换算惯性矩	×10 ⁻⁴ kg·m ²	0.80
输入轴摩擦扭矩	N·m	0.80
产品重量(含脂)	Kg	16

性能参数表：油润滑

项目	单位	参数
轴间距	mm	63
启动停止上限扭矩	N·m	191
静态输出扭矩	N·m	250
输出轴最高转速	min ⁻¹	150
输出轴额定转速	min ⁻¹	55
转位精度	arc.sec	60
重复精度	arc.sec	±7
输出轴轴向跳动	μm	10
输出轴径向跳动	μm	10
输出轴容许轴向载荷	N	3140
输出轴容许径向载荷	N	7140
输出轴容许扭矩	N·m	170
输入轴内部换算惯性矩	×10 ⁻⁴ kg·m ²	0.80
输入轴摩擦扭矩	N·m	0.80
产品重量(含脂)	Kg	16

脂润滑终身免维护；油润滑需每隔3000小时更换一次油品。