

# 光电传感器

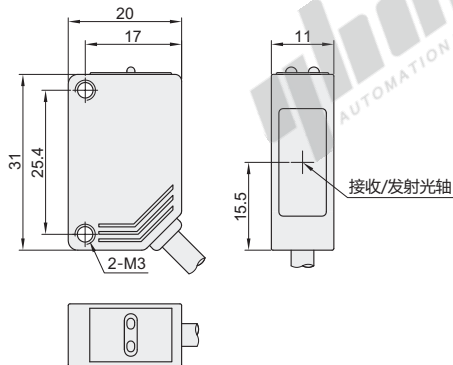
## 对射式/回归反射式/漫反射式/限定反射式 通用方型 检测距离140mm~20000mm

代码	类型	检测方式
ZJF70	通用方型	对射式/回归反射式/漫反射式/限定反射式

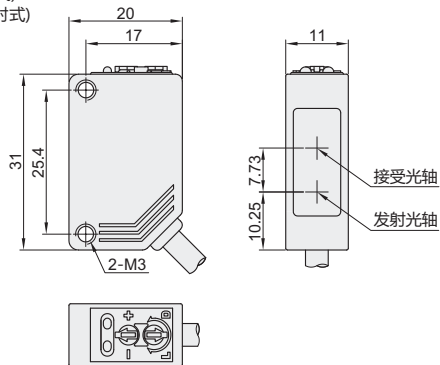
### 特点

- 双LED指示灯，清晰识别动作情况；
- IP65防护等级，机械性能卓越。

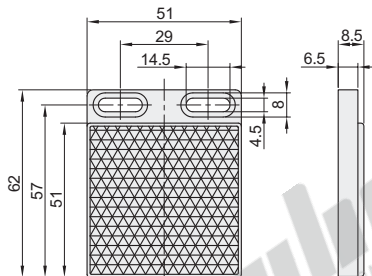
### D(对射式)



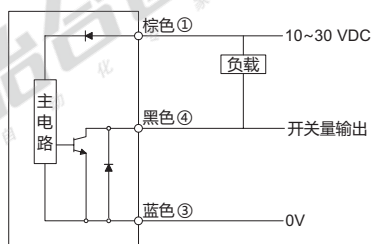
### J(回归反射式) M(漫反射式) X(限定反射式)



标配附件: 反射镜 (仅适用J(回归反射式))



### 电路图 NPN输出



视角标准: 第一视角

代码	型号	检测方式	输出功能	检测距离	工作电压	光源	出线方式	标配附件
ZJF70		D(对射式)	N(NPN)	20000mm	10~30V DC	红外LED940nm(调制)	2M/3芯 Ø4电缆	—
		J(回归反射式)		2000mm		红光LED623nm(调制)		反射镜
		M(漫反射式)		1000mm		—		
		X(限定反射式)		140mm		—		

型号	ZJF70-D	ZJF70-J	ZJF70-M	ZJF70-X
检测方式	D(对射式)	J(回归反射式)	M(漫反射式)	X(限定反射式)
光斑尺寸	—	约Ø50mm(2000mm处)	约Ø50mm(1000mm处)	约Ø9mm(140mm处)
响应时间	< 8ms	< 1.5ms		< 1ms
灵敏度调节	不可调	单圈电位器		
开关模式	L.ON(入光动作)/D.ON(遮光动作)可切换			
指示灯	动作指示灯: 红色, 工作指示灯: 绿色			
负载电流	< 100mA			
残余电压	< 1.8V			
消耗电流	≤ 25mA			
保护电路	电源反极性保护, 浪涌保护, 短路保护	电源反极性保护, 输出反极性保护, 浪涌保护, 短路保护		
环境光度	阳光照射 ≤ 10000Lux, 白炽灯照射 ≤ 3000Lux			
环境温度	-25~+55°C, 无冻结			
环境湿度	35%~85%RH, 无凝结			
抗震动	10~50Hz, 0.5mm振幅, X、Y、Z三个方向各2小时			
防护等级	IP65			
材质	PBT+玻纤(壳体), PMMA(镜头)			
配件	螺丝刀			

光电传感器



型号	检测方式	输出功能
ZJF70	D(对射式)	N(NPN)
ZJF70-D-N	J(回归反射式)	N(NPN)