

槽型传感器

插件式
进口高性价比型

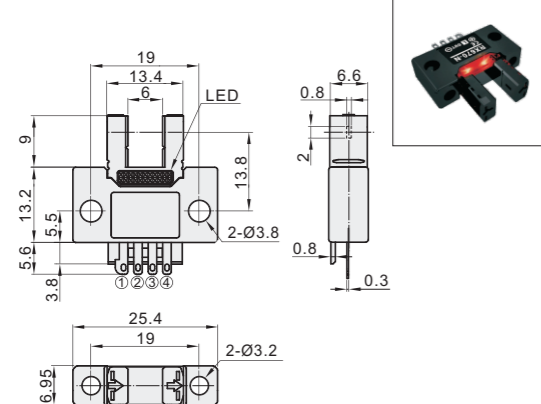
插件式
进口高性价比型

槽型传感器

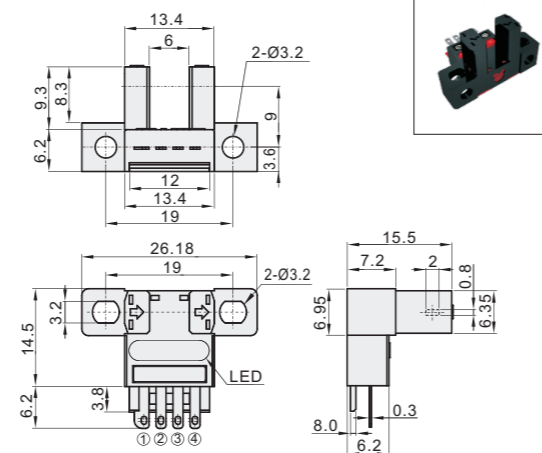
代码	类型	适用接头线
ZJF31	插件式	ZJF36

- 特点：
- 体积小，反应速度快约2kHz；
 - 检测距离6mm，适用于小物体检测；
 - 红外线光轴检测宽度0.8×2mm。

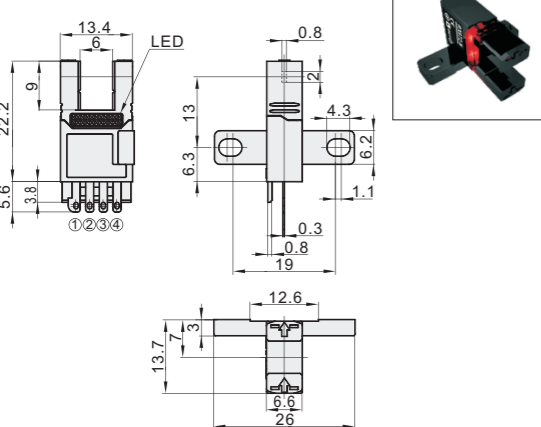
ZJF31-670-N/P



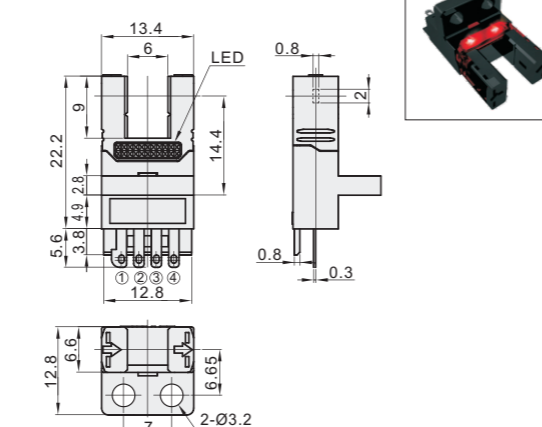
ZJF31-671-N/P



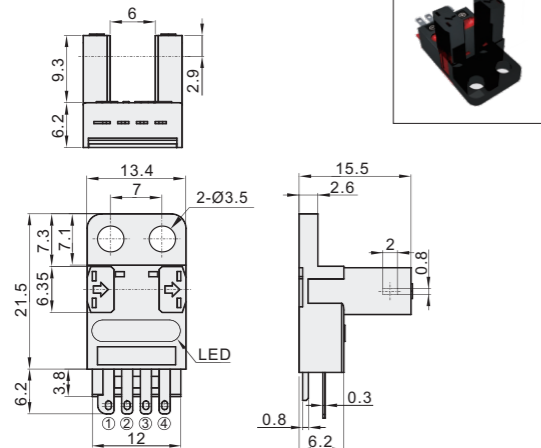
ZJF31-672-N/P



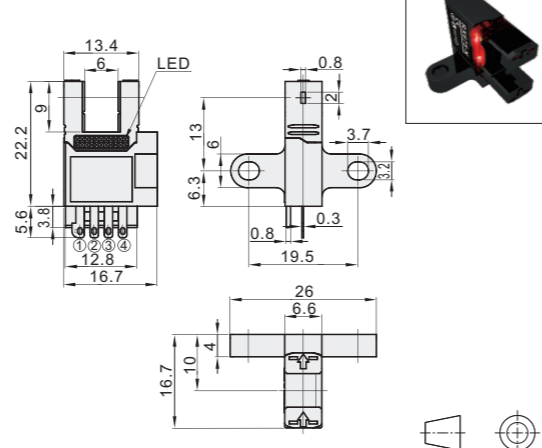
ZJF31-673-N/P



ZJF31-674-N/P

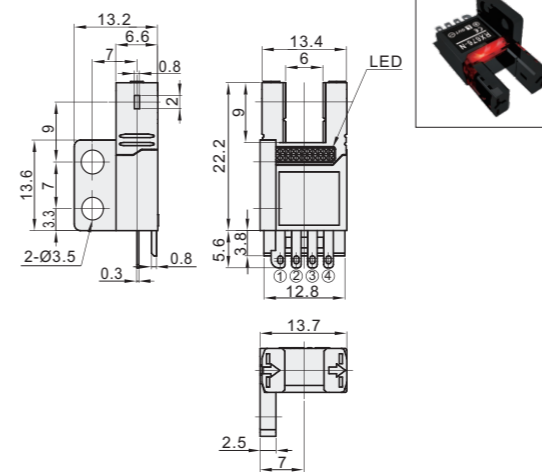


ZJF31-675-N/P

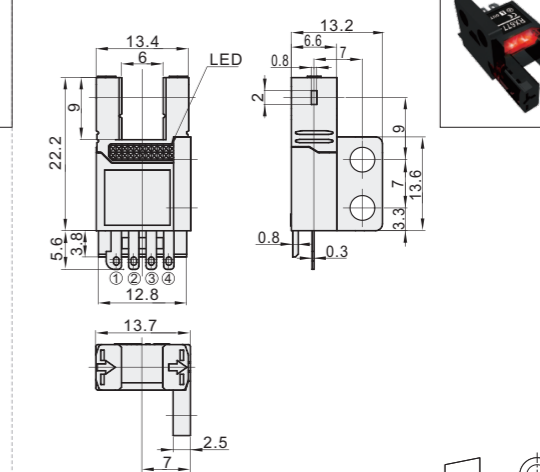


视角标准：第一视角

ZJF31-676-N/P

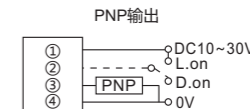
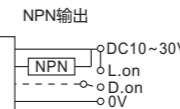
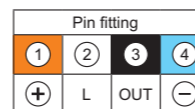


ZJF31-677-N/P



视角标准：第一视角

接线图



代码	型号	规格	输出模式	适用接头线
ZJF31	670		N (NPN) P (PNP)	ZJF36
	671			
	672			
	673			
	674			
	675			
	677			

请按图示订货

型号: ZJF31-670-N

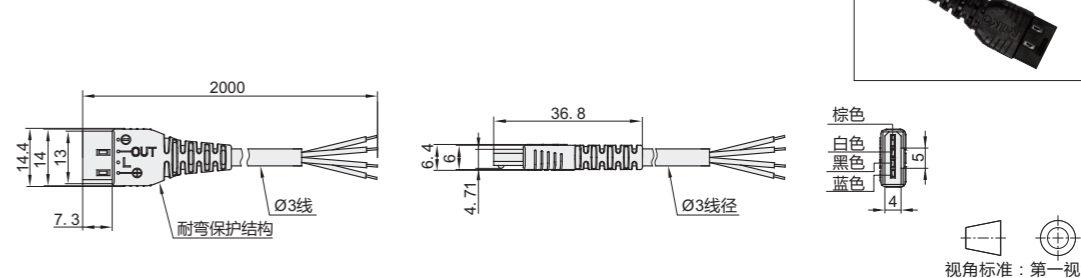
代码: ZJF31, 规格: 670, 输出模式: N

报价方式: FAX, 电话, 邮件, 网络

输出模式	NPN	PNP
检测距离	6mm	
发光源	红外线 LED 940 nm	
工作电压	DC10~30V	
消耗电流	最大15 mA	
负载电流	最大 100mA at DC24V	
反应时间	最快 0.5 ms	
使用环境光源	受光面照度、荧光灯: 1000 lux以下	
隔离阻抗	最小 20MΩ (DC500V)	
绝缘耐压	AC1000V 60Hz 持续 60 Sec.	
工作温度	0°C ~ +60°C (不可结霜, 结冰)	
工作湿度	35% ~ 85% RH	
外观材质	ABS	
防水等级	IP50	

配件

代码	类型	接头种类	材质	适用槽型传感器
ZJF36	接头线	4PIN母端	PVC	ZJF31



视角标准：第一视角

请按图示订货

代码: ZJF36

报价方式: FAX, 电话, 邮件, 网络

槽型传感器

槽型传感器