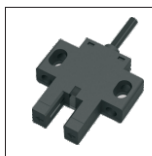
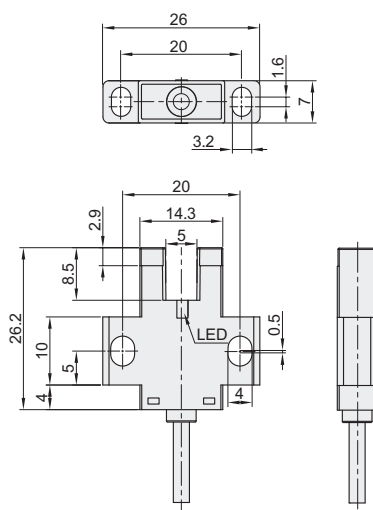


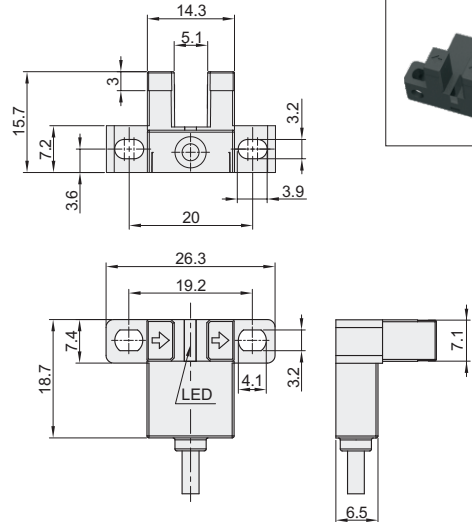
CE

代码	类型	
ZJF38	经济型	一体式

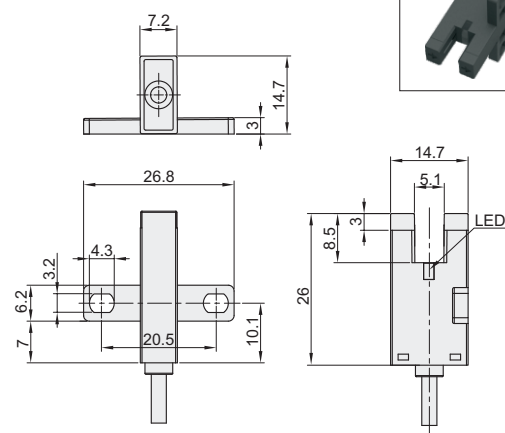
ZJF38-670-N/P
K型



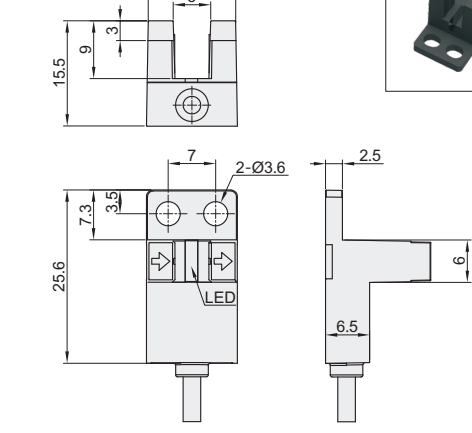
ZJF38-671-N/P
L型



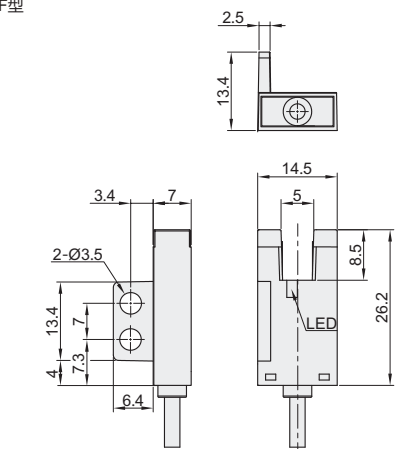
ZJF38-672-N/P
T型



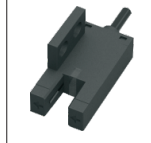
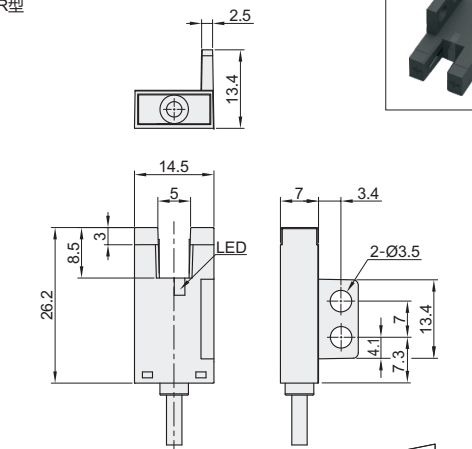
ZJF38-674-N/P
Y型



ZJF38-676-N/P
F型



ZJF38-677-N/P
R型



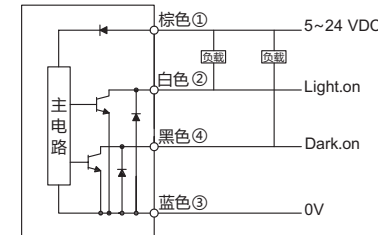
视角标准：第一视角

型号		输出模式	指示灯模式	输出方式	接线方式
代码	规格	N(NPN) P(PNP)	L(入光亮灯) D(遮光亮灯)	遮光ON 入光ON 可切换	2M/4芯线
	670				
	671				
	672				
	674				
	676				
ZJF38	677				

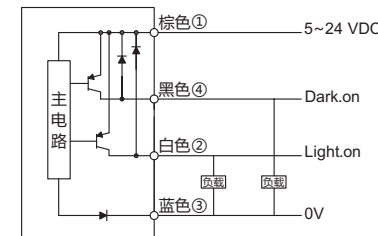
规格	670	671	672	674	676	677
检测距离	5mm (槽宽)					
标准检测物	1.2×1.8mm不透明物体					
重复精度	0.03mm以下					
输出模式	NPN或PNP集电极开路					
开关模式	L.on (入光动作) / D.on (遮光动作) 可切换					
指示灯	红色LED					
响应频率	3KHz					
响应时间	≤0.3毫秒					
光源	红外LED (940nm)					
工作电压	5~24V DC					
残余电压	1V以下 (负载电流50mA, 导线长2m时)					
消耗电流	<22mA	<20mA	<22mA	<20mA	<22mA	<20mA
保护电路	浪涌保护, 反极性保护					
环境温度	-25°C ~ +70°C, 无冻结					
环境湿度	35%~95%RH, 无凝结					
环境光度	白炽灯 ≤1000Lux					
防护等级	IP50					
材质	PC					

电路图

NPN输出



PNP输出



请按图示订货

型号		输出模式	指示灯模式
代码	规格	N(NPN)	L(入光亮灯)
ZJF38	671	P(PNP)	D(遮光亮灯)

ZJF38-670-N-L



报价方式