

# 槽型传感器

插件式  
经济型

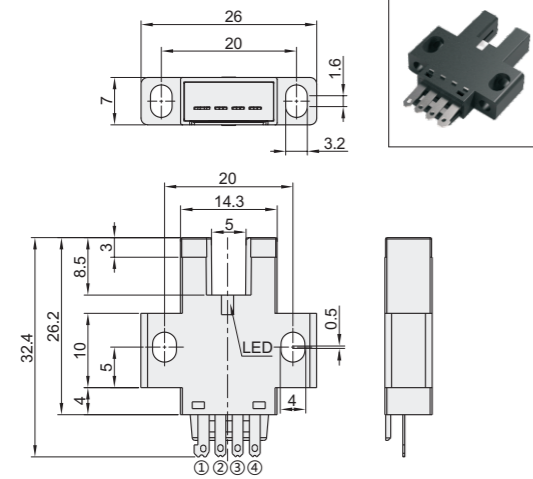
插件式  
经济型

# 槽型传感器

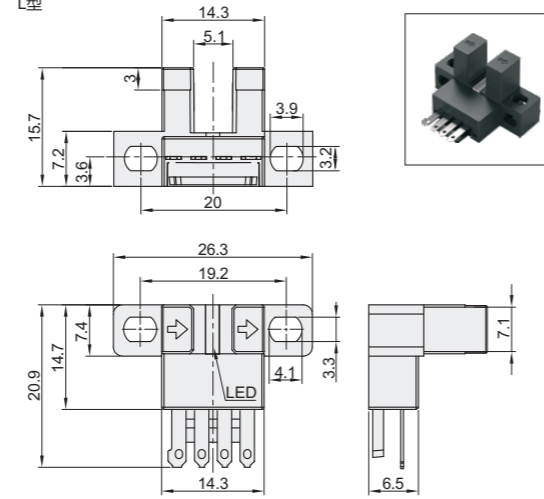
代码	类型	
ZJF40	经济型	插件式

CE

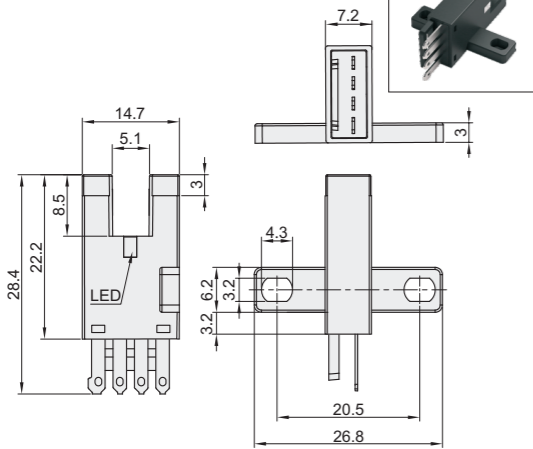
ZJF40-670-N/P  
K型



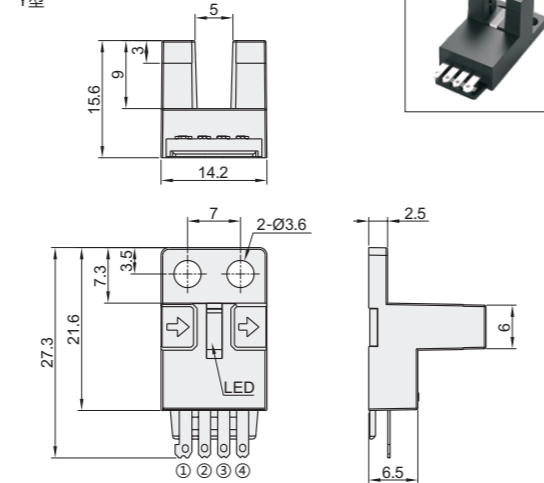
ZJF40-671-N/P  
L型



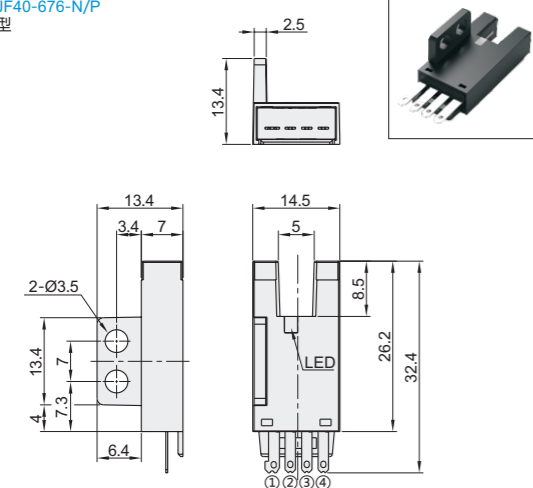
ZJF40-672-N/P  
T型



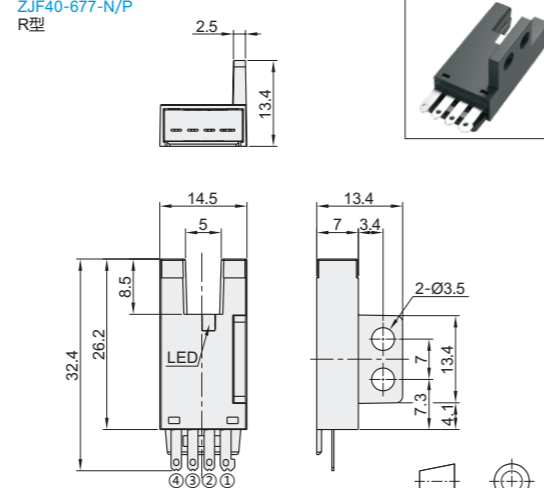
ZJF40-674-N/P  
Y型



ZJF40-676-N/P  
F型



ZJF40-677-N/P  
R型



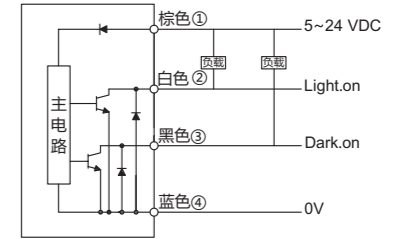
视角标准：第一视角

型号		输出模式	指示灯模式	输出方式	适配接头
ZJF40	670	N(NPN) P(PNP)	L(入光亮灯) D(遮光亮灯)	遮光ON 入光ON 可切换	ZKJ06
	671				
	672				
	674				
	676				
	677				

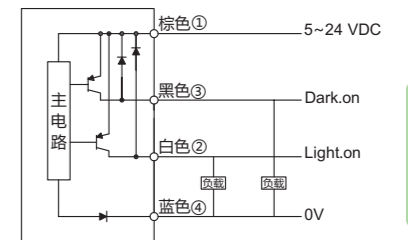
规格	670	671	672	674	676	677
检测距离	5mm (槽宽)					
标准检测物	1.2×1.8mm不透明物体					
重复精度	0.03mm以下					
输出模式	NPN或PNP集电极开路					
开关模式	L.on (入光动作) / D.on (遮光动作) 可切换					
指示灯	红色LED					
响应频率	3KHz					
响应时间	≤0.3毫秒					
光源	红外LED (940nm)					
工作电压	5~24V DC					
残余电压	1V以下 (负载电流50mA, 导线长2m时)					
消耗电流	<22mA	<20mA	<22mA	<20mA	<22mA	<20mA
保护电路	浪涌保护, 反极性保护					
环境温度	-25°C~+70°C, 无冻结					
环境湿度	35%~95%RH, 无凝结					
环境光度	白炽灯 ≤1000Lux					
防护等级	IP50					
材质	PC					

电路图

NPN输出



PNP输出



请按图示订货

型号		输出模式	指示灯模式
代码	规格	N(NPN)	L(入光亮灯)
ZJF40	671	P(PNP)	D(遮光亮灯)

ZJF40-670-N-L



报价方式

槽型传感器

槽型传感器