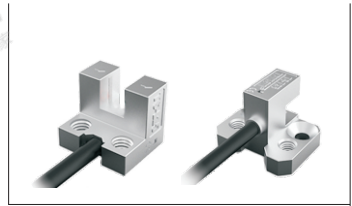


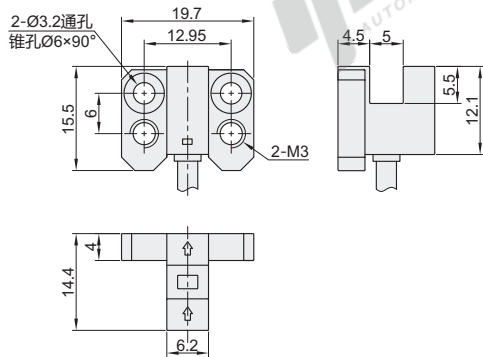
# 槽型传感器

## 金属外壳·一体式 高性价比型

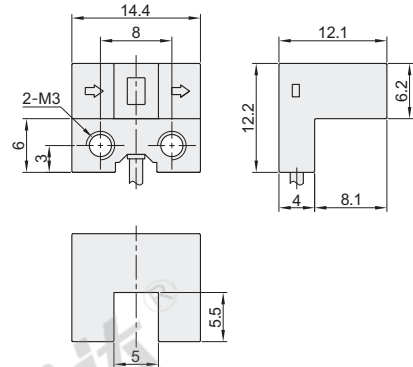
代码	类型	槽宽
ZJF75	金属外壳 一体式	5mm



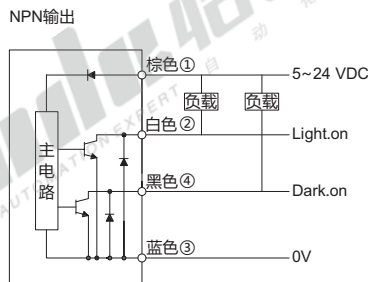
规格: T25



规格: L25



### 电路图



### 性能参数表

检测距离	5mm (槽宽)
标准检测物	2×0.8mm以上的不透明物体
应用距离	0.025mm以下
开关模式	L.on(入光动作)/D.on(遮光动作)可切换
指示灯	检测到物体时灯灭, 无物体时灯亮
响应频率	3KHz
响应时间	≤0.3ms
光源	红外LED (940nm)
工作电压	DC5~25V
残留电压	1V以下(负载电流50mA时)
消耗电流	小于20mA
保护电路	浪涌保护, 反极性保护
环境光度	受光面照度 白炽灯: 1000Lux以下
环境温度	工作时: -25°C~+55°C 保存时: -30°C~+80°C, 无冻结
环境湿度	工作时: 5%~85%RH 保存时: 5%~95%RH, 无凝结
耐电压	AC 1000V 1分钟, 所有电源连接端子与外壳之间
耐震动	20~2000Hz, 振幅1.5mm, X、Y、Z方向各2小时
绝缘电阻	所有电源连接端子与外壳之间, 20MΩ以上 (基于250VDC)
防护等级	IP50
材质	外壳: 锌铝合金 透光部分: PC
出线方式	2M 4芯电缆

型号		输出模式
代码	规格	
ZJF75	T25	N(NPN)
	L25	

型号		输出模式
代码	规格	
ZJF75	T25	N(NPN)
	L25	

请按图示订货 ZJF75—T25—N