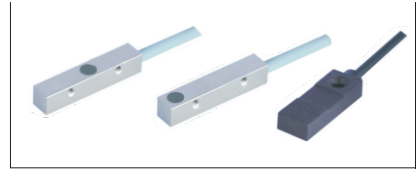


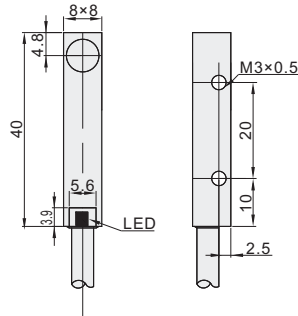
电感式接近传感器

方型 检测距离2.5/3

代码	类型	连接方式	外壳材质
ZJJ84	准齐平式	直接出线	黄铜镀镍



ZJJ84
短路保护:A



视角标准：第一视角

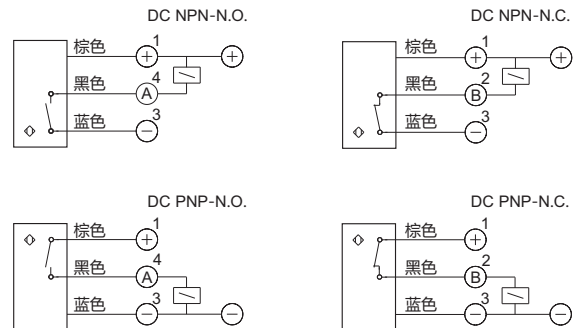
准齐平式

代码	型号	检测距离	外壳尺寸	输出功能	输出方式	短路保护	接线方式	电缆规格
ZJJ84		3	8(8×8)	P(PNP)	F(常开)	A(标准型)	3线式	外径φ3 (长度2m)

性能表

检测距离	3
工作电压	10~30VDC
允许脉动电压	< 10%
无负载电流	< 10mA
最大负载电流	200mA
漏电流	< 0.01mA
电压降	< 1.5V
开关频率	1KHz
响应时间	0.2ms
开关磁滞	< 15%Sr
重复精度	< 1.0%Sr
防护等级	IP67
工作温度	-25°C~+70°C
温度漂移	< 10%Sr
短路保护/反极性保护	是
过载保护电流	220mA

接线图



请按图示订货

型号		外壳尺寸	输出功能	输出方式	短路保护
代码	检测距离				
ZJJ84	3	8	N P	F K	A B

ZJJ84-3-8-N-F-A

