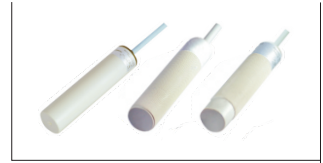


# 圆柱形 电压DC10~30V

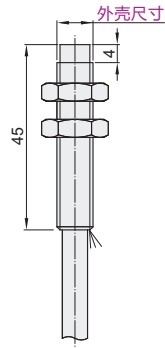
检测距离1/2/4mm

# 电容式接近传感器

代码	类型	连接方式	短路保护	外壳材质
ZJK08	非齐平式	直接出线	标准型带短路保护	黄铜镀镍



外壳尺寸M8  
ZJK08-4



视角标准：第一视角

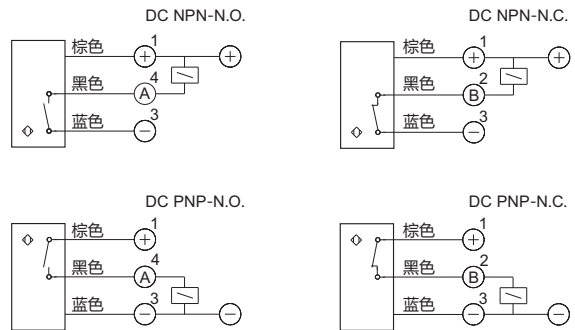
磁性开关 P237	TD1
压力开关 P245	TD2
光电传感器 P259	TD3
光纤传感器 P269	TD4
接近传感器 P283	TD5
区域传感器 P319	TD6
接触式 位移传感器 P325	TD7
行程开关 P329	TD8

型号		外壳尺寸	输出功能	输出方式	接线方式	电缆规格
代码	检测距离					
ZJK08	4	M8 (M8×1)	N (NPN)	F (常开)	3线式	外径 φ3 (长度2m)

### 性能表

LED显示	是
工作电压	10~30VDC
允许脉动电压	< 10%
无负载电流	< 10mA
最大负载电流	200mA
漏电流	< 0.01mA
电压降	< 2VDC
开关频率	100HZ
响应时间	1.5ms
开关磁滞	< 15%(Sr)
重复精度	< 5%(Sr)
防护等级	IP67
工作温度	-25°C~+70°C
温度漂移	< 10%(Sr)
短路保护/反极性保护	是
电流过载保护	220mA
感应面材质	PBT

### 接线图



请按图示订货

型号		外壳尺寸	输出功能	输出方式
代码	检测距离			
ZJK08	1	6.5 M8	N P	F K

ZJK06 - 1 - 6.5 - N - F



检测量测