

微动开关

柱塞型 通用型

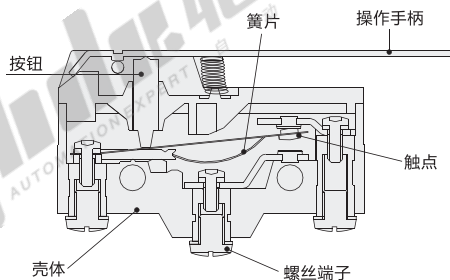
代码	类型	外壳材质
ZLB06	柱塞型	塑胶

① 适用保护罩。

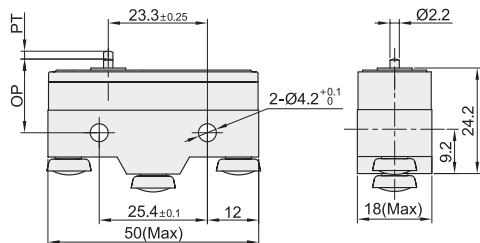
② 特点

- 采用耐高温的酚醛模塑料外壳；
- 具有微小触点间隙，动作快速、高灵敏和微小行程；
- 配备各种形式的驱动手柄；
- 广泛应用于各种家用电器、电子设备、自动化设备、通讯设备、汽车电子、仪器仪表等领域。

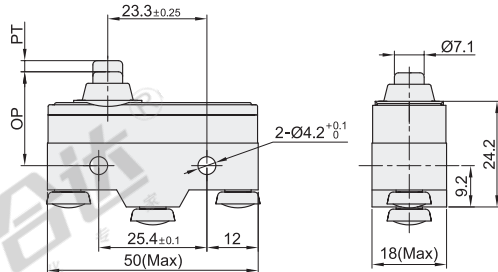
③ 产品结构图



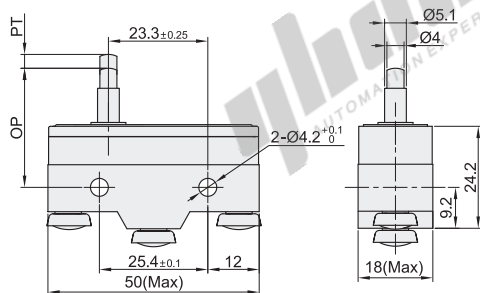
A: 按钮型



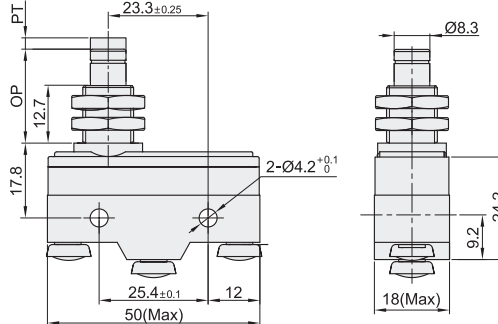
B: 簧片短按钮型



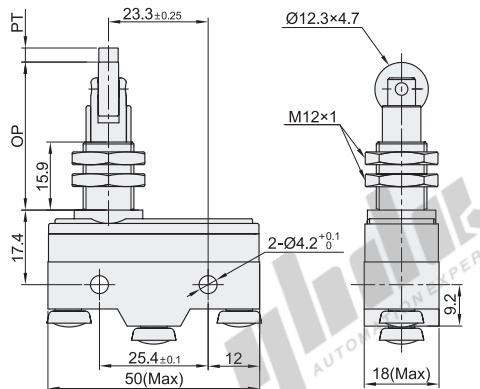
C: 簧片细按钮型



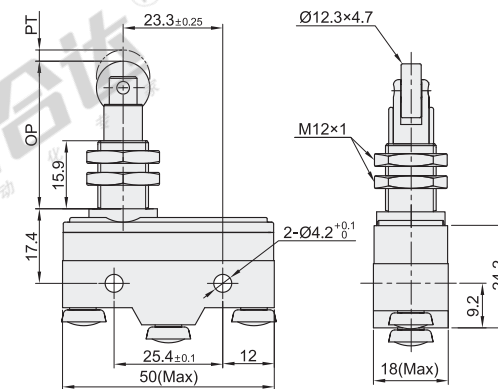
D: 面板安装按钮型



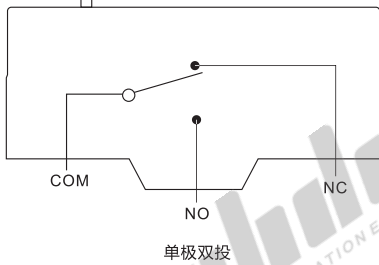
E: 面板安装交叉滚筒按钮型



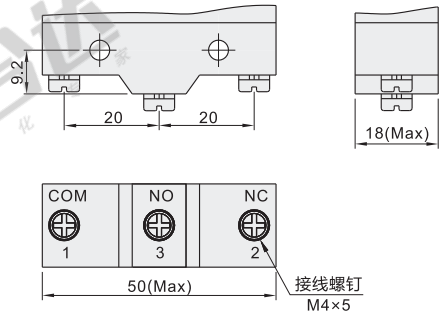
F: 面板安装滚筒按钮型



触点形式



端子形式



代码	型号	防护等级	使用温度	使用湿度
ZLB06	A(按钮型)	IP40	25 ~ +80°C	<85%
	B(簧片短按钮型)			
	C(簧片细按钮型)			
	D(面板安装按钮型)			
	E(面板安装交叉滚筒按钮)			
	F(面板安装滚筒按钮型)			

动作特性

形状	A	B	C	D	E	F
动作力OF	250-350g (2.45-3.43N)	250-350g (2.45-3.43N)	350-450g (3.43-4.41N)	350-450g (3.43-4.41N)	350-450g (3.43-4.41N)	350-450g (3.43-4.41N)
回复力RF(min)	114g(1.12N)	114g(1.12N)	114g(1.12N)	114g(1.12N)	114g(1.12N)	114g(1.12N)
预行程PT(max)	0.5	0.5	0.8	0.5	0.5	0.5
超行程OT(min)	0.2	1.6	1.6	5	4	4
差行程MD(max)	0.1	0.1	0.5	0.1	0.1	0.1
动作位置OP	15.9±0.4	21.5±0.5	28.2±0.8	21.5±0.8	32.1±1.2	32.1±1.2

性能参数

项目	参数值
操作速度	1mm~1m/s
操作频率	机械 240次/分
	电气 20次/分
绝缘电阻	100mΩ以上
接触电阻	25mΩ以上
介质耐压	非连线 1000VAC
	各端子间 1500VAC
振动	误动作 10~55Hz 复振幅
	耐久 1000m/s ²
冲击	误动作 300m/s ²
	电气 100000次以上
寿命	机械 1000000次以上

额定值

额定电压Ue(V)	额定电流Ie(A)	发热电流Ith(A)
AC-250	15	20
AC-125	15	20
DC-250	0.3	0.45
DC-125	0.6	0.75



请按图示订货

型号	
代码	形状
ZLB06	A
	B

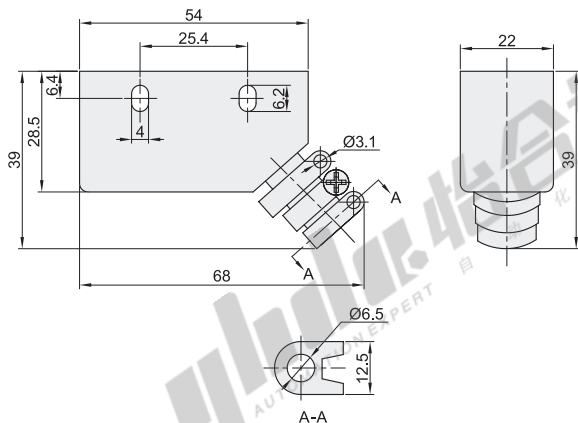
ZLB06-A



报价方式

通用型专用保护罩

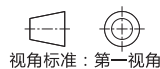
代码	类型	外壳材质	适用微动开关
ZLB91	通用型专用保护罩	塑胶	ZLB01/03/06



请按图示订货

型号	
代码	形状
ZLB91	

ZLB91



视角标准：第一视角



报价方式