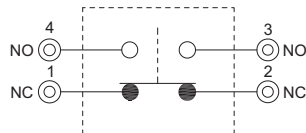
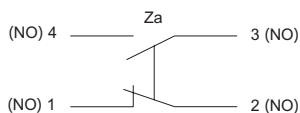


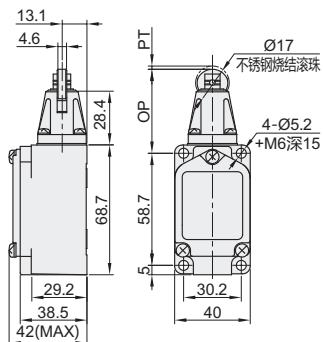
# 行程开关

## 通用直立型·常规型/小型 欧姆龙品牌

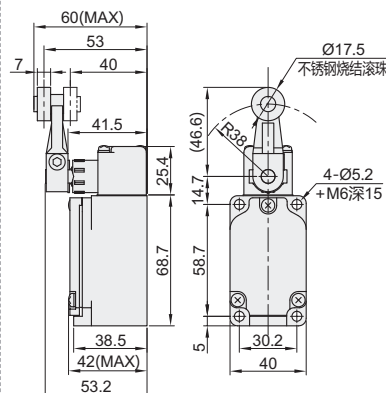
### 触点形式



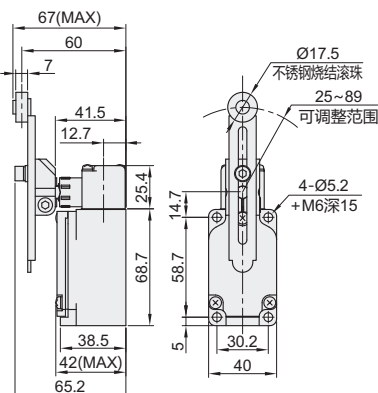
常规型·滚轮按钮型  
WLD2-N



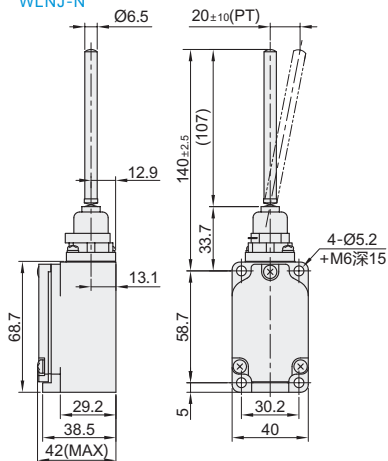
常规型·滚轮摆杆型  
WLCA2-N



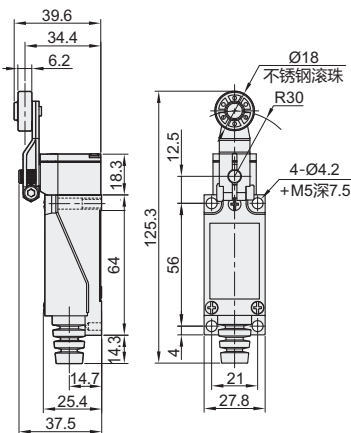
常规型·可调滚轮摆杆型  
WLCA12-2-N



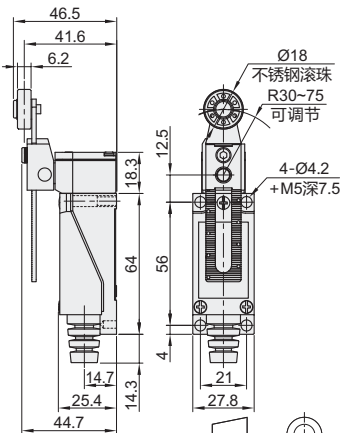
常规型·万向弹簧摆杆型  
WLNJ-N



小型·滚轮摆杆型  
D4V-8104SZ-N



小型·可调滚轮摆杆型  
D4V-8108SZ-N



视角标准：第一视角

型号 代码	类型	形状	输出方式	额定负荷	使用温度	使用湿度	防护等级
WLD2-N	常规型	滚轮按钮型	1NO/1NC	10A AC125V/250V/500V 0.8A DC125V 0.4A DC250V	-10~+80°C	35~95%RH	IP67
WLCA2-N		滚轮摆杆型					
WLCA12-2-N		可调滚轮摆杆型					
WLNJ-N	小型	万向弹簧摆杆型	5A AC125V/250V 0.4A DC125V	-20~+60°C	90%RH以下	IP65	
D4V-8104SZ-N		滚轮摆杆型					
D4V-8108SZ-N		可调滚轮摆杆型					

### 动作特性

型号		WLD2-N	WLCA2-N	WLCA12-2-N	WLNJ-N	D4V-8104SZ-N	D4V-8108SZ-N
动作力	OF最大	26.67N	13.34N	13.34N	1.47N	5.88N	7.84N
回复力	RF最小	8.92N	1.18N	1.18N	—	0.49N	0.49N
预行程	PT最大	1.7mm	15°±5°	25±5°	20±10mm	20°	20°
过行程	OT最小	5.6mm	70°	60°	—	75°	75°
应差距离	MD最大	1mm	12°	16°	—	10°	10°
动作位置	OP	44±0.8mm	—	—	—	—	—
总行程位置	TTP最大	39.5mm	—	—	—	95°	95°

行程开关



代码  
WLD2-N  
WLCA2-N  
WLCA12-2-N

