

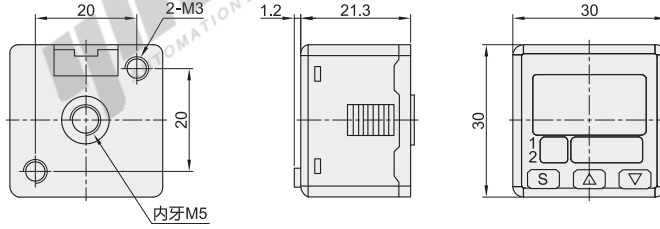
代码	类型	
ZJE51	气压传感器	三色双画面/比较输出
ZJE56		L型固定架
ZJE57	配件	Z型固定架
ZJE58		面板安装支架



产品特点

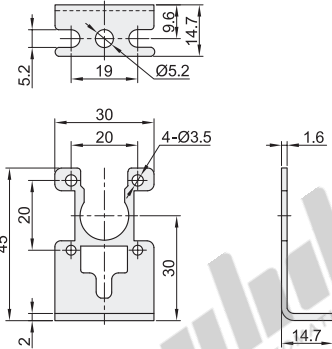
- 超高性价比；
- 三色双画面显示，更清晰；
- 新增单位显示功能，更直观；
- 新壳体结构，更省空间；
- 新增按钮锁定图标。

气压传感器
ZJE51

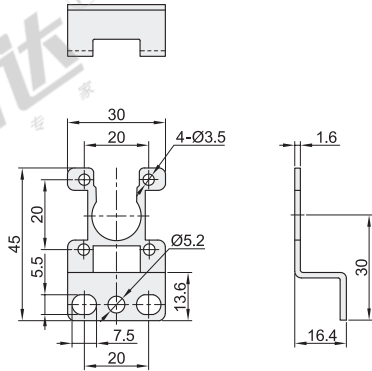


选购配件

L型固定架
ZJE56

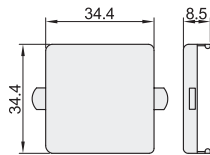


Z型固定架
ZJE57

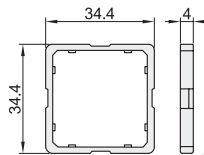


面板安装支架
ZJE58

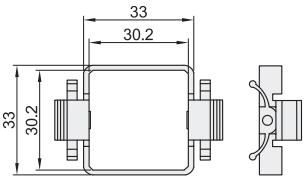
保护罩



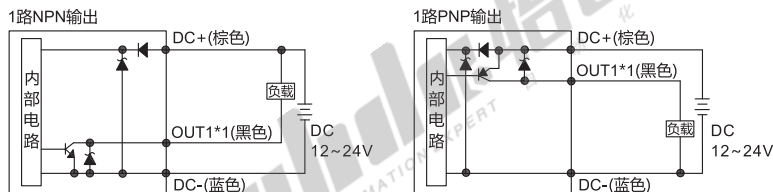
固定件



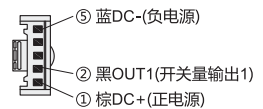
卡扣件



电路接线图



接线定义



视角标准：第一视角

气压传感器

三色双画面/比较输出

气压传感器

气压传感器

型号		输出类型	接管口径	标配附件	选购配件
代码	压力类型				
ZJE51	P(高压型: -0.101~1.000MPa) C(低压型: -101.3~101.3KPa)	1(1NPN) 2(1PNP)	内牙M5	带端子2m电源线1条, 《产品使用说明书》1份	ZJE56(L型固定架) ZJE57(Z型固定架) ZJE58(面板安装支架)

配件

型号	类型
ZJE56	L型固定架
ZJE57	Z型固定架
ZJE58	面板安装支架



请按图示订货

型号	代码	压力类型	输出类型
ZJE51	ZJE51	P(高压型) C(低压型)	① ②

ZJE51-P-1



规格表

型号		ZJE51-P (高压型)	ZJE51-C (低压型)
额定压力范围		-0.101~1.000MPa	-101.3~101.3KPa
设定压力范围		-0.100~1.000MPa	-101.0~101.0KPa
最大耐压力		1.5MPa	500KPa
适用气体		非腐蚀性气体, 不可燃性气体, 符合ISO 8573-1:2010[7:4:4]	
电源电压		12~24V DC±10%	
消耗电流		45mA以下 (无负载)	
不同压力单位下的 显示分辨率	KPa	—	0.1
	MPa	0.001	—
	kgf/cm ²	0.01	0.001
	bar	0.01	0.001
	psi	0.1	0.01
	mmHg	—	0.1
	inchHg	—	1
比较输出【注】*1		NPN集电极开路输出 最大负载电流: 100mA 最大供应电压: 30V DC 内部压降: 1.5V以下	PNP集电极开路输出 最大负载电流: 100mA 最大供应电压: 24V DC 内部压降: 1.5V以下
显示精度		±1%F.S. ±1digits (使用温度25±10°C)	
重复精度		±0.2%F.S. ±2digits	
反应时间		2.0ms, 50ms, 100ms, 250ms, 500ms, 2000ms可选【注】*2	
显示		3色(红, 橙, 黄绿)显示(取样率: 4次/秒)	
温度特性		1%F.S.以内, 比较参考温度25°C (0~50°C使用范围内)	
使用环境		0~50°C (不结露, 不结冰); 35~85%RH (无水露)	
保存环境		-10~50°C (不结露, 不结冰); 35~85%RH (无水露)	
防护等级		IP40	
重量		约70g (含电源线缆)	

【注】*1 输出类型与产品型号对应, 具体请参阅“选型表”。

【注】*2 响应速度的设置请参阅《产品使用说明书》。

