

安全门锁

门锁主体/操作钥匙 方型 欧姆龙品牌

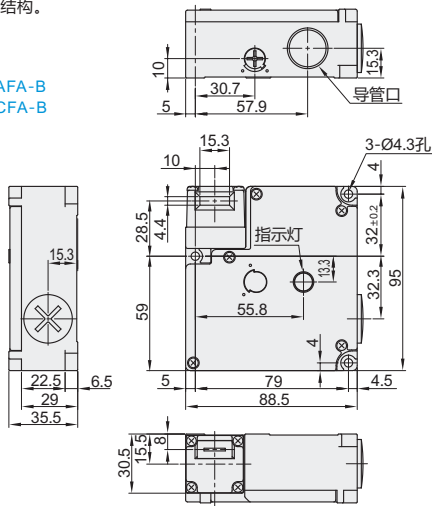
代码	类型	单体	外形	接点结构	头部材质
D4NL-4AFA-B	安全门锁	门锁主体	—	1NC/1NO+1NC/1NO	塑料
D4NL-4CFA-B			—	2NC+1NC/1NO	
D4DS-K1		操作钥匙	直型	—	
D4DS-K2			L型	—	

特点

- 可选择操作钥匙的插入方向和可调节安装确保安装的灵活性；
- 备有多接点结构型内置开关；
- 锁定力为1300N以上；
- 可用于一般负载或微小负载；
- 产品阵容中新增M20导管口尺寸型号；
- IP67保护结构。

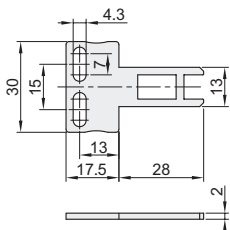
门锁主体

D4NL-4AFA-B
D4NL-4CFA-B



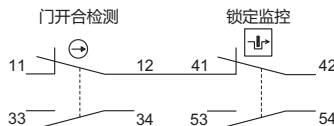
操作钥匙-直型

D4DS-K1

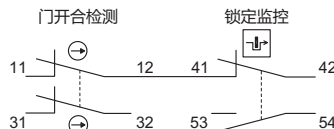


接点结构

1NC/1NO+1NC/1NO

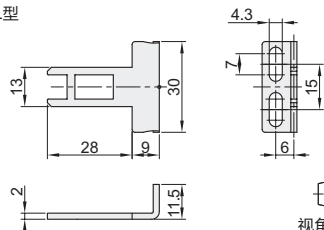


2NC+1NC/1NO



操作钥匙-L型

D4DS-K2



视角标准：第一视角

门锁主体

型号 代码	导管口尺寸	接点结构	锁定释放方式	指示灯	选购配件
D4NL-4AFA-B	M20	1NC/1NO+1NC/1NO	机械锁定/ DC24V电磁释放	AC/DC10~115V (橙色LED指示灯)	D4DS-K1(直型操作钥匙)
D4NL-4CFA-B		2NC+1NC/1NO			D4DS-K2(L型操作钥匙)

操作钥匙

型号 代码	适用安全门锁
D4DS-K1	D4NL-4AFA-B
D4DS-K2	D4NL-4CFA-B

门锁主体

型号 代码	导管口尺寸	接点结构
D4NL-4AFA-B	M20	1NC/1NO+1NC/1NO
D4NL-4CFA-B		2NC+1NC/1NO

操作钥匙

型号 代码
D4DS-K1
D4DS-K2



请按图示订货

D4NL-4AFA-B

性能参数

联锁型		类型2(EN ISO 14119)
代码级别		Low level coded (EN ISO 14119)
保护结构*1		IP67 (EN60947-5-1)
寿命*2	机械	1000000次以上
	电气	500000次以上(AC250V 3A、电阻负载)*3
操作速度		0.05~0.5m/s
操作频率		最大30次/min
强制断力*4		最小60N(EN60947-5-1)
强制断开行程*4		最小10mm(EN60947-5-1)
锁定时拉拔强度*5		最小1300N
接点电阻		25mΩ以下(每个接点)
最小适用负载*6		DC5V 1mA电阻负载
额定绝缘电压(Ui)		300V (EN60947-5-1)
额定频率		50/60Hz

性能参数

防触电保护等级		Class II (双重绝缘)
污染度(使用环境)		3(EN60947-5-1)
脉冲耐压 (EN60947-5-1)	同端子间	2.5kV
	异端子间	4kV
	各端子与不带电金属部件间	6kV
绝缘电阻		100MΩ以上(DC500V)
接点间隔		2×2mm以上
耐振动	误动作	10~55Hz, 单振幅0.75mm
	耐久	1000m/s ² 以上
耐冲击	误动作	100m/s ² 以上
	条件短路电流	100A (EN60947-5-1)
额定开放热电流 (Ith)		10A (EN60947-5-1)
使用环境温度		-10~+55°C (无结冰)
使用环境湿度		95%以下
重量		约370g

注意

1. "性能参数"为初期的值。
2. 开关接点可用于一般负载或微小负载。但是已经连接过一般负载的接点，就不能用于连接更小容量的负载。因为接点表面在使用后可能会变得粗糙而导致小负载的接触可靠性降低。
- *1. 本保护结构为基于标准(EN60947-5-1)规定的测试方法测得的数值。请先确认密封性是否适应使用条件和环境。尽管开关本体的设计结构可防止尘埃和水等的进入，但请不要在粉尘、油、水或药品等易进入头部操作钥匙插入孔的场所使用D4NL。否则，可能导致开关损坏或发生故障。
- *2. 寿命的测试条件为：环境温度5~35°C、环境湿度40%~70%。其他的详细条件敬请咨询。
- *3. 请不要对2个以上电路通AC250V、3A。 *4. 以上数值为可进行安全操作的最低要求。 *5. 根据GS-ET-19的测试方法测得。
- *6. 该数值可能随开关频率、环境条件、可靠性水准等而变化。请事先用实际负载来确认。