

# 安全门锁

## 安全门锁/安全门锁操作钥匙

# 安全门锁

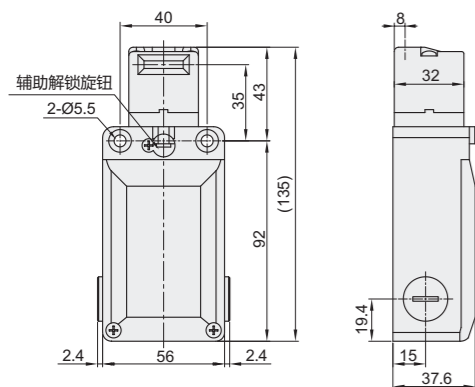
## 安全门锁/安全门锁操作钥匙

# 安全门锁 安全门锁操作钥匙

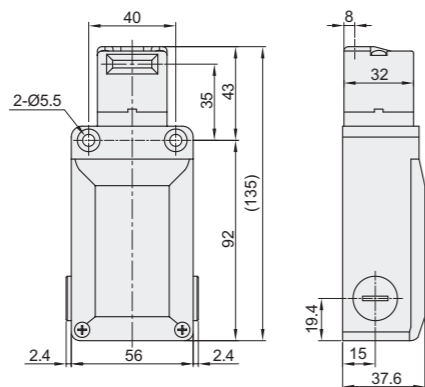
## 使用范例

代码	类型	形状
ZKL15	安全门锁	—
ZKL16	安全门锁操作钥匙	直型
ZKL17		T型

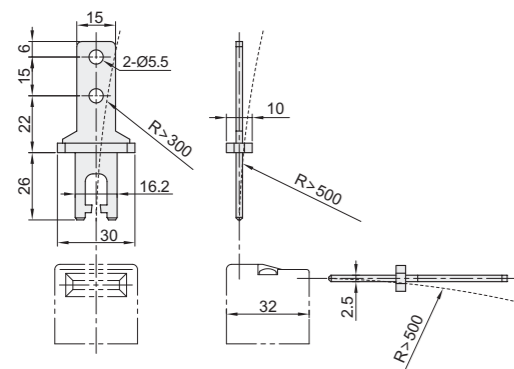
安全门锁  
ZKL15-1  
ZKL15-2



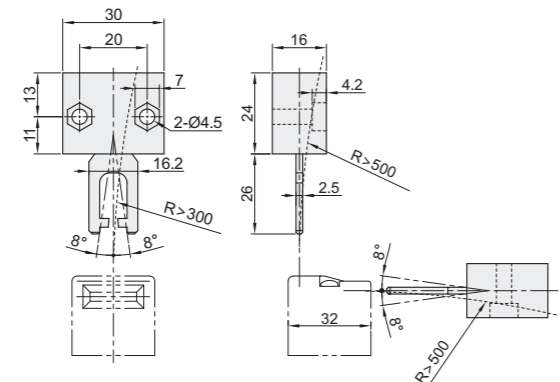
ZKL15-3



操作钥匙  
直型  
ZKL16



T型  
ZKL17



视角标准：第一视角

安全门锁

代码	规格	锁定方式	钥匙触点	磁铁触点
ZKL15	1	弹簧力	1NC	1NC+1NO
	2		2NC	1NC+1NO
	3	电磁力	1NC+1NO	1NC+1NO

安全门锁操作钥匙

代码	规格
ZKL16	直型
ZKL17	T型

安全门锁

代码	型号	规格
ZKL15	1	1
ZKL15	2	2

ZKL15-1

安全门锁操作钥匙

代码	型号
ZKL16	1
ZKL17	2

ZKL17

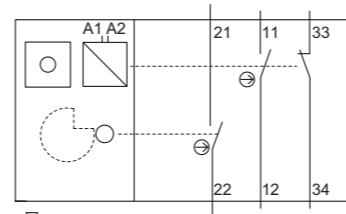
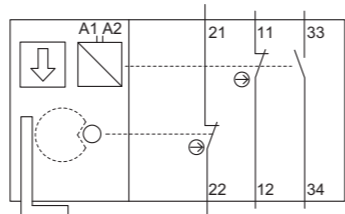


UL CE

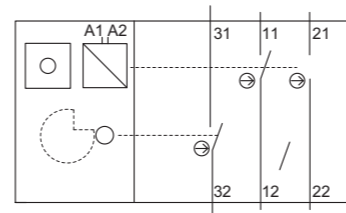
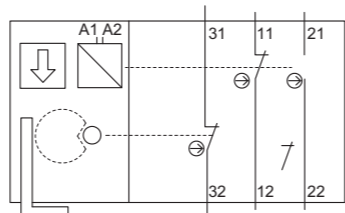


### 接线图

2NC+1NO



2NC+1NC



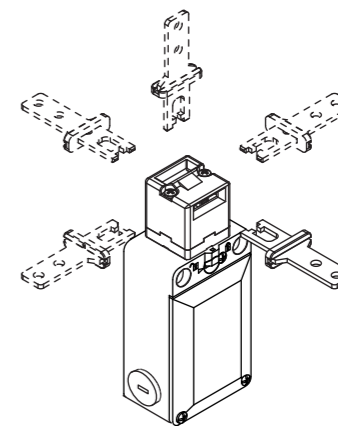
注：通过接线柱A1与A2连接电磁铁。

### 安全门锁参数表

规格	1	2	3
锁定方式	弹簧力	弹簧力	电磁力
钥匙触点	1NC	1NC	1NC
磁铁触点	1NC + 1NO	2NC	1NC + 1NO
磁铁工作电压	24 VDC, -10~25 %		
磁铁短路保护	0.5A, 24V, gG型, IEC 60269-1		
安全电路短路保护	500V, 10A, aM型, IEC 60269-1		
套装无危险故障运行周期数达	500万次		
额定绝缘电压	400VAC, 500VDC		
最大额定热电流	10A		
接通时间	100%		
操作钥匙插入方向	1×顶, 4×侧(90°)		
插入速度	0.001~0.5m/s		
最大锁定力	1100N		
最大激活频率	600 每小时, IEC 60947-5-1		
激活力(拉出)	30N		
差动行程	4.5		
触点保护	保护绝缘O		
端子类型	螺栓端子		
引脚数	8个引脚		
连接截面	1×0.34 mm²至2×1.5 mm², 电线		
外壳材料	塑料、玻璃纤维增强(PPS), 自熄		
触点材料	银合金		
开关类型	带保护互锁的互锁装置, ISO14119		
进线口类型	M20×1.5		
净重	374 g	376 g	373 g
环境温度, 工作	-25~60°C		
防护等级	IP66		
认证	c ULUS, IMQ		

### 一、接近方向

偏转头可以90度递进转动和从5个方向接近。有不同的操作钥匙供选择, 以确保安全门锁可以安装在任何位置。



### 二、调整偏转头

松开偏转头上的两个螺栓。  
转动偏转头到想要的角度。

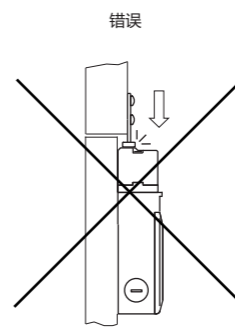


用 0.7-0.9 Nm 的扭矩拧紧偏转头上的两个螺栓。  
用防尘罩封闭不需要的开口。

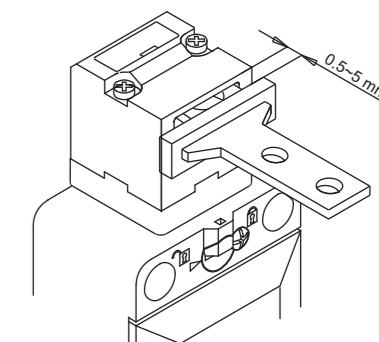
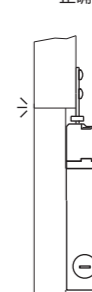
### 三、正常功能的前提条件:

- 操作钥匙未变形或损坏;
- 操作钥匙与安全开关相配合;
- 只有原装配件才能保证功能正常;

对中操作钥匙  
在锁闭状态下操作钥匙的间隙为: 0.5~5mm。



正确



### 不正确的安装会造成安全锁定装置的损伤!

- 为防护装置的移动部件使用单独的机械挡块;
- 调整操作钥匙, 保证其不会撞到或摩擦插入口边缘。