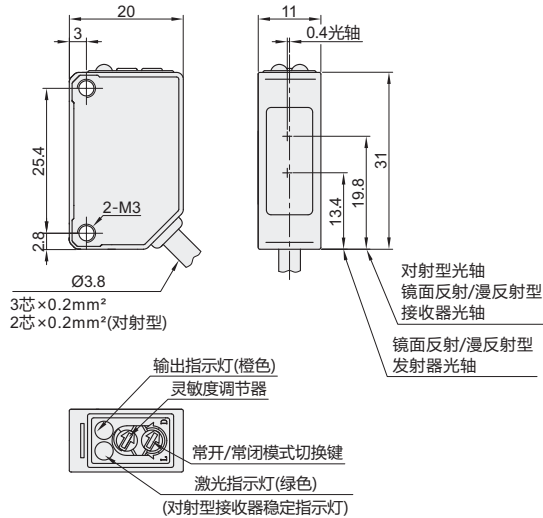


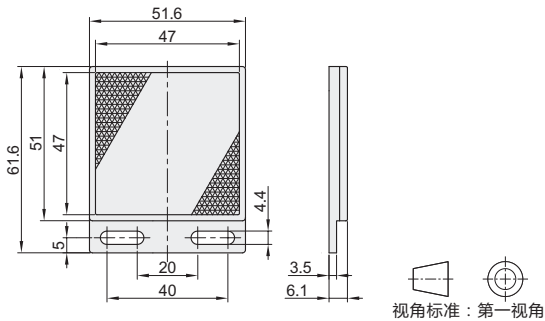
代码	类型	检测方式
ZHR01		对射型
ZHR02	通用型	漫反射型
ZHR03		镜反射型

特点

- 检测距离长达 30m(对射型), 250usec 的高速响应速度;
- 结构轻巧紧密, 激光光斑直径 \varnothing 2mm。(漫反射型);
- 防护等级 IP67。



标配附件: 反射镜

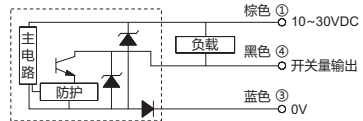


CE

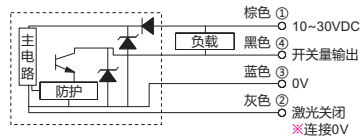


接线图

NPN型对射型接收器



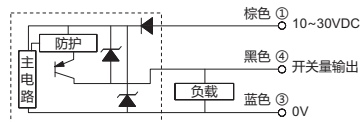
NPN型(其它型)



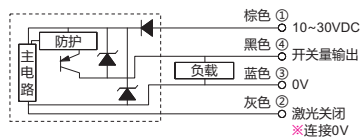
对射型发射器



PNP型对射型接收器



PNP型(其它型)



型号	检测距离	电源电压	光源	标配附件	出线方式
代码 ZHR01	N(NPN)	30m	激光 (650nm)	—	直接出线 2M电缆
ZHR02	P(PNP)	400mm		反射镜	
ZHR03		10m			

请按图示订货

型号	代码	输出功能
ZHR01 — N	ZHR01	N(NPN)
	ZHR02	P(PNP)
	ZHR03	—

报价方式

技术参数

检测方式	ZHR01(对射型)	ZHR02(漫反射型)	ZHR03(镜反射型)
消耗电流	30mA max.	20mA max.	
光斑尺寸	30mm/30m	2mm/400mm	10mm/8m
响应时间	250 μ sec		
滞后现象	—	20%Max	—
环境温度	-10 ~ +50°C		
环境湿度	35 ~ 85%		
存储温度/湿度	-25 ~ +70°C/35 ~ 95%RH		
抗震动	10 ~ 55Hz, 振幅1.5mm		
耐冲击	50G (500m/s ²)		
防护等级	IP67		
激光等级 (IEC)	class1	class2	
激光等级 (FDA)	class I	classII	
输出指示灯	橙色(黄色)LED		
激光指示灯	绿色LED		
灵敏度调节	单圈电位器		
常开/常闭模式	常开(入光动作)/常闭(遮光动作)模式可选		