

漫反射型·有效检测距离250~2500mm ▶

模拟量输出型 日本进口

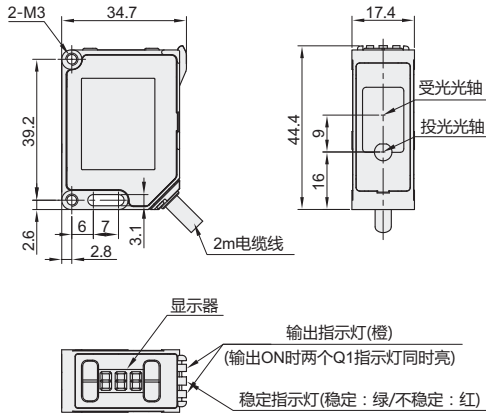
激光传感器

代码	类型	检测方式
ZHR14	模拟量输出型	漫反射型

特点

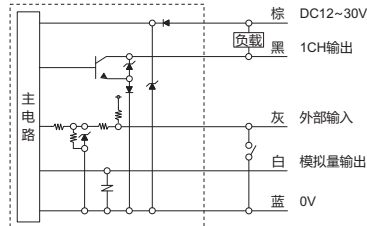
- 采用TOF(Time Of Flight)飞行时间技术。不受物体表面状态、倾斜角度及不同颜色的影响；
- 追加搭载显示面板机型。

CE

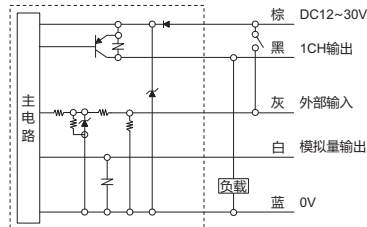


接线图

NPN型



PNP型



视角标准：第一视角

型号	检测距离	电源电压
代码		
ZHR14	0.25~2.5m	DC12~30V±10%



型号	检测距离
代码	
ZHR14	0.25~2.5m



技术参数

类型		模拟量输出型
光源	介质·波长	红色半导体激光二极管(波长:650nm, 最大输出功率:64mW, 投光脉冲:7ns, 投光周期:11.11MHz)
	平均输出功率	390μW以下
激光等级		CLASS1(IEC/JIS/FDA)
光斑尺寸		Ø10mm(距离2.5m处)
采样周期/响应时间		200μs/0.5ms以下(平均采样次数1次时)
滞后现象		15%以下
灵敏度调整		示教式(示教后可手动调整)
指示灯		输出指示灯(橙)/稳定指示灯/激光关闭指示灯:绿/红/灭灯
数字显示屏		7段3位LED(单位:cm)
外部输入		激光关闭控制/外部示教输入可切换
开关量输出	输出通道	1CH输出
	稳定输出	1CH输出可切换为稳定输出(设定项目里切换)
	类型	集电极开路(NPN/PNP功能内切换), Max.100mA/DC30V, 残留电压1.8V以下
模拟量输出	输出方式	常开/常闭模式切换
	电流输出	4~20mA 负载阻抗:300Ω以下
	电压输出	反接保护、过电流保护
保护电路		0~10V 输出阻抗:100Ω以下
消耗电流		60mA以下
适用法令	EMC	EMC指令(2014/30/EU)
	RoHS	RoHS指令(2011/65/EU), 中国RoHS(指令第32号)
	安全	FDA规则(21 CFR 1040.10或1040.11)
适用规格		EN 60947-5-7 / IEC 60825-1
环境温度/湿度		-10~+50°C/35~85%RH(无结霜、冰冻)
环境照度		太阳光:4000Lx以下/白炽灯:3000Lx以下
抗震动		10~55Hz, 双振幅1.5mm, X、Y、Z各方向2小时
耐冲击		500m/s ² (约50G), X、Y、Z各方向3次
保护等级		IEC规格IP67

激光传感器