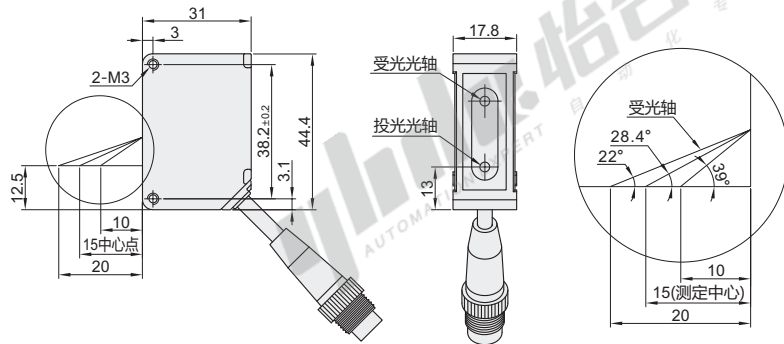


激光传感器/配件

漫反射型 · 有效检测距离10~150mm
测量位移型

激光传感器

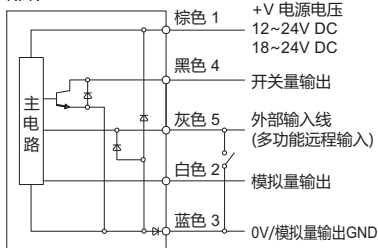
代码	类型	检测方式
ZHR22	测量位移型	漫反射型



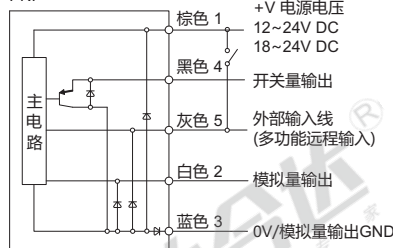
视角标准：第一视角

接线图

NPN



PNP



RS485电缆线及电缆连接器的引脚配置如下:

线色	功能
棕色	DC12~24V±10%
蓝色	0V
灰色	(N.C.)
黑色	RS-485(A)
白色	RS-485(B)

型号	输出功能	检测范围 (mm)	电源电压	光源	出线方式	适配连接线缆
ZHR22	15 A(模拟量电流输出+NPN/PNP)	10~20	A(电流输出)/485(RS485通讯): DC12~24V±10%	红色半导体激光 波长: 655nm	插件式	ZHR20
	35 V(模拟量电压输出+NPN/PNP)	20~50	DC12~24V±10%			
	100 485(RS485通讯)	50~150	V(电压输出): DC18~24V±10%			



请按图示订货

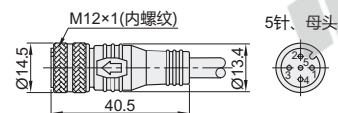
型号	输出功能
ZHR22	15 A
	35 V

技术参数

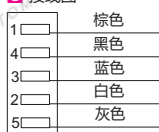
检测方式	漫反射型		
基准距离	15mm	35mm	100mm
检测范围	10~20mm	20~50mm	50~150mm
满量程(F-S)	10mm	30mm	100mm
光源	红色半导体激光 波长: 655nm		
介质、波长	390μW		
最大输出功率	Clsss 1		
激光等级	Clsss 2		
FDA	Clsss 2		
光斑大小	0.5×0.7mm	0.45×0.8mm	0.6×0.7mm
线性精度	±0.1% F.S.		
重复精度	1μm	6μm	20μm
采样周期	500μs/1000μs/2000μs/4000μs/AUTO		
温度漂移特性	±0.02%/°C F.S.		±0.05%/°C F.S.
指示灯	激光工作指示灯(绿色)/开关量输出指示灯(橙色)/归零设置指示灯(红色)/模式指示灯(红色)		
外部输入功能	激光关闭、远程示教、采样保持、单脉冲出发、归零等		
模拟量输出	电流输出: 4~20mA, 容许负载电阻300Ω以下; 电压输出: 0~10V, 输出阻抗100Ω		
开关量输出	集电极开路输出(NPN/PNP可切换); Max 100mA/DC30V; 残留电压1.8V		
工作电压	模拟量电流输出/485通讯: DC12~24V±10%; 模拟量电压输出: DC18~24V±10%		
消耗电流	70mA以下		
接口	M12 5引脚的连接		
保护电路	反向连接保护、过电流保护		
防护等级	IP67		
环境温度/湿度	-10~+50°C/35~85%RH(非冷凝或冰冻)		
环境照度	太阳光: 20000Lux以下; 白炽灯: 3000Lux以下		
抗震动	10~55Hz, 双振幅1.5mm, X、Y、Z三方向各2小时		
耐冲击	X、Y、Z三方向各3次约50G(500m/s ²)		
材质	外壳: 压铸铝; 镜头板: PPSU; 显示屏: PET; 电缆线: 耐油PVC		
重量	约60g(包含电缆线)		

激光传感器专用配件·连接线缆

代码	类型	线缆长度	适用激光传感器
ZHR20	连接线缆	2M	ZHR22



接线图



视角标准：第一视角

技术参数

额定电压	250V
额定电流	4A
绝缘电阻	≥100MΩ
线缆材质	PVC
导线横截面积	0.34mm ²
防护等级	IP67
工作温度	-25~+85°C

型号 ZHR20
请按图示订货