

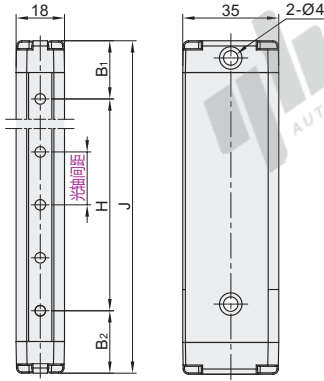
# 安全光栅

## 侧面安装 超薄型

| 代码    | 类型  |      |
|-------|-----|------|
| ZOB05 | 超薄型 | 侧面安装 |

### 特点

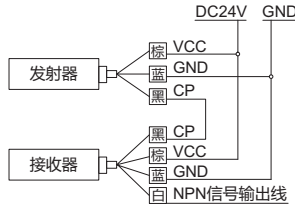
- 抗电磁、光干扰；
- 完善自检功能，高分辨率；
- LED指示工作及故障状态；
- 包含发射器、接收器，标配传输线缆2m。



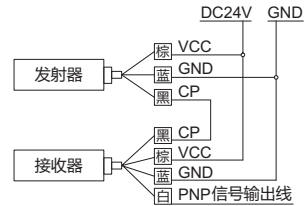
$B_1 = 1/2 \text{光轴间距} + 13$   
 $B_2 = 1/2 \text{光轴间距} + 13$

### 接线图

#### NPN输出



#### PNP输出



| 型号    | 光束数  | 光轴间距          | 信号输出方式           | 检测距离 (m) | 有效保护高度H | 光栅总高度J |
|-------|------|---------------|------------------|----------|---------|--------|
| ZOB05 | 8    | K10<br>(10mm) | A(NPN)<br>B(PNP) | 0.2~2.5  | 70      | 106    |
|       | 10   |               |                  |          | 90      | 126    |
|       | 12   |               |                  |          | 110     | 146    |
|       | 14   |               |                  |          | 130     | 166    |
|       | 16   |               |                  |          | 150     | 186    |
|       | 18   |               |                  |          | 170     | 206    |
|       | 20   |               |                  |          | 190     | 226    |
|       | 22   |               |                  |          | 210     | 246    |
|       | 24   |               |                  |          | 230     | 266    |
|       | 26   |               |                  |          | 250     | 286    |
|       | 28   |               |                  |          | 270     | 306    |
|       | 30   |               |                  |          | 290     | 326    |
|       | 32   |               |                  |          | 310     | 346    |
|       | 34   |               |                  |          | 330     | 366    |
|       | 36   |               |                  |          | 350     | 386    |
|       | 38   |               |                  |          | 370     | 406    |
|       | 40   |               |                  |          | 390     | 426    |
|       | 42   |               |                  |          | 410     | 446    |
|       | 44   |               |                  |          | 430     | 466    |
|       | 46   |               |                  |          | 450     | 486    |
| 48    | 470  | 506           |                  |          |         |        |
| 50    | 490  | 526           |                  |          |         |        |
| 52    | 510  | 546           |                  |          |         |        |
| 54    | 530  | 566           |                  |          |         |        |
| 56    | 550  | 586           |                  |          |         |        |
| 58    | 570  | 606           |                  |          |         |        |
| 60    | 590  | 626           |                  |          |         |        |
| 62    | 610  | 646           |                  |          |         |        |
| 64    | 630  | 666           |                  |          |         |        |
| 66    | 650  | 686           |                  |          |         |        |
| 68    | 670  | 706           |                  |          |         |        |
| 70    | 690  | 726           |                  |          |         |        |
| 72    | 710  | 746           |                  |          |         |        |
| ZOB05 | 4    | K20<br>(20mm) | A(NPN)<br>B(PNP) | 0.2~2.5  | 60      | 106    |
|       | 6    |               |                  |          | 100     | 146    |
|       | 8    |               |                  |          | 140     | 186    |
|       | 10   |               |                  |          | 180     | 226    |
|       | 12   |               |                  |          | 220     | 266    |
|       | 14   |               |                  |          | 260     | 306    |
|       | 16   |               |                  |          | 300     | 346    |
|       | 18   |               |                  |          | 340     | 386    |
|       | 20   |               |                  |          | 380     | 426    |
|       | 22   |               |                  |          | 420     | 466    |
|       | 24   |               |                  |          | 460     | 506    |
|       | 26   |               |                  |          | 500     | 546    |
|       | 28   |               |                  |          | 540     | 586    |
|       | 30   |               |                  |          | 580     | 626    |
|       | 32   |               |                  |          | 620     | 666    |
|       | 34   |               |                  |          | 660     | 706    |
|       | 36   |               |                  |          | 700     | 746    |
|       | 38   |               |                  |          | 740     | 786    |
|       | 40   |               |                  |          | 780     | 826    |
|       | 42   |               |                  |          | 820     | 866    |
| 44    | 860  | 906           |                  |          |         |        |
| 46    | 900  | 946           |                  |          |         |        |
| 48    | 940  | 986           |                  |          |         |        |
| 50    | 980  | 1026          |                  |          |         |        |
| 52    | 1020 | 1066          |                  |          |         |        |
| 54    | 1060 | 1106          |                  |          |         |        |
| 56    | 1100 | 1146          |                  |          |         |        |
| 58    | 1140 | 1186          |                  |          |         |        |
| 60    | 1180 | 1226          |                  |          |         |        |
| 62    | 1220 | 1266          |                  |          |         |        |
| 64    | 1260 | 1306          |                  |          |         |        |
| 66    | 1300 | 1346          |                  |          |         |        |
| 68    | 1340 | 1386          |                  |          |         |        |
| 70    | 1380 | 1426          |                  |          |         |        |
| 72    | 1420 | 1466          |                  |          |         |        |

| 型号    | 光束数  | 光轴间距          | 信号输出方式           | 检测距离 (m) | 有效保护高度H | 光栅总高度J |
|-------|------|---------------|------------------|----------|---------|--------|
| ZOB05 | 4    | K40<br>(40mm) | A(NPN)<br>B(PNP) | 0.2~2.5  | 120     | 186    |
|       | 6    |               |                  |          | 200     | 266    |
|       | 8    |               |                  |          | 280     | 346    |
|       | 10   |               |                  |          | 360     | 426    |
|       | 12   |               |                  |          | 440     | 506    |
|       | 14   |               |                  |          | 520     | 586    |
|       | 16   |               |                  |          | 600     | 666    |
|       | 18   |               |                  |          | 680     | 746    |
|       | 20   |               |                  |          | 760     | 826    |
|       | 22   |               |                  |          | 840     | 906    |
|       | 24   |               |                  |          | 920     | 986    |
|       | 26   |               |                  |          | 1000    | 1066   |
|       | 28   |               |                  |          | 1080    | 1146   |
|       | 30   |               |                  |          | 1160    | 1226   |
|       | 32   |               |                  |          | 1240    | 1306   |
|       | 34   |               |                  |          | 1320    | 1386   |
|       | 36   |               |                  |          | 1400    | 1466   |
|       | 38   |               |                  |          | 1480    | 1546   |
|       | 40   |               |                  |          | 1560    | 1626   |
|       | 42   |               |                  |          | 1640    | 1706   |
| 44    | 1720 | 1786          |                  |          |         |        |
| 46    | 1800 | 1866          |                  |          |         |        |
| 48    | 1880 | 1946          |                  |          |         |        |
| 50    | 1960 | 2026          |                  |          |         |        |

| 技术参数 |                  |            |            |
|------|------------------|------------|------------|
| 光轴间距 | 10mm             | 20mm       | 40mm       |
| 光束数  | 8、10、12...72     | 4、6、8...72 | 4、6、8...50 |
| 保护高度 | 光轴间距 × (光束数 - 1) |            |            |
| 电源电压 | DC 24V ± 10%     |            |            |
| 功率   | 3~8W             |            |            |
| 响应时间 | ≤ 10ms           |            |            |
| 绝缘电阻 | ≥ 100MΩ          |            |            |
| 信号输出 | NPN常闭/PNP常闭      |            |            |
| 工作温度 | -10°C ~ +55°C    |            |            |
| 储存温度 | -40°C ~ +70°C    |            |            |
| 工作湿度 | 35%RH~85%RH      |            |            |
| 抗光干扰 | 10000Lux         |            |            |
| 防护等级 | IP65             |            |            |
| 电路保护 | 反接保护/输出短路保护      |            |            |

| 型号    | 光束数 | 光轴间距 | 信号输出方式 |
|-------|-----|------|--------|
| ZOB05 | 14  | 40   | A(NPN) |
| ZOB05 | 16  | 40mm | B(PNP) |

请按图示订货

ZOB05 - 14 - K40 - A