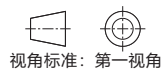
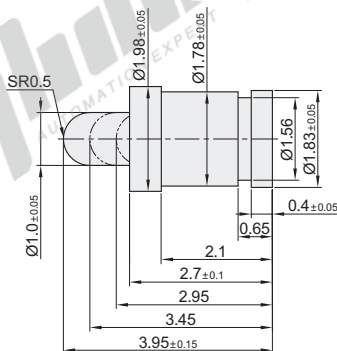


代码	类型	PCB测试用	材质			表面处理
			针管	弹簧	针轴	
PNP01	Pogo Pin探针	PCB测试用	无铅铜	SUS304	无铅铜	镀金



视角标准：第一视角

型号		工作行程 (mm)	最大行程 (mm)	工作弹力 (g)	额定电流 (A)	接触阻值 (mΩ)	更换参考使用次数
代码	针轴形状	0.5	1	60	≤2	≤30	10万次
PNP01	A						



型号	
代码	针轴形状
PNP01	A
PNP01—A	



● 优惠价	数量	1~99	100~
	价格	100%	另行报价

🚚 交货期	5
-------	---