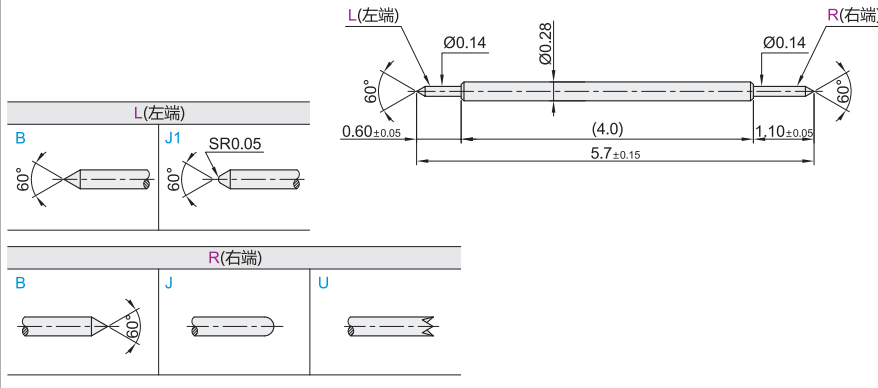


# 双头探针

- 28 系列·最小安装中心距 15.7mil/0.4mm·最大行程 1.1mm
  - 28 系列·最小安装中心距 15.7mil/0.4mm·最大行程 1.0mm
- IC测试用

28系列·最小安装中心距15.7mil/0.4mm·最大行程1.1mm

代码	类型	28系列	材质			表面处理	
			针轴		内管		弹簧
			国标	相当			
PNPA028	IC测试用		T10	SK4	磷青铜 不锈钢	镀金	



代码	型号		安装距离 (min.)	全行程 (额定行程)	2/3弹簧压力 (gf)	额定电流 (A)	接触阻值 (mΩ)	更换参考使用次数	频宽
	针轴形状								
	L(左端)	R(右端)							
PNPA028	B	B J U	15.7mil/ 0.4mm	1.1mm (0.7mm)	20±6	2.0	100	10万次	8.5GHz@-1dB
	J1	J U							



型号		
代码	针轴形状	
PNPA028	L(左端)	R(右端)
	B	B J U
	J1	J U

PNPA028—B—J

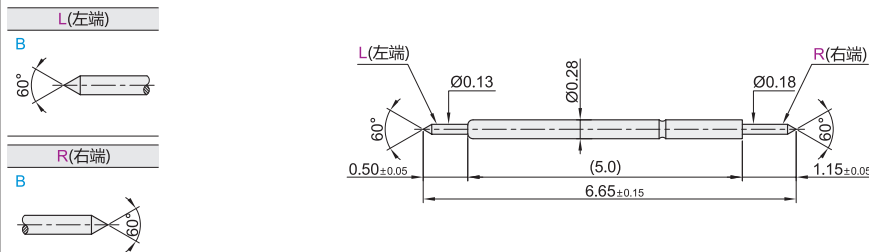
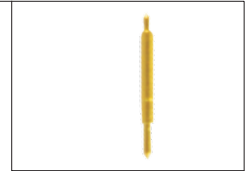


优惠价	
数量	1~49 50~
价格	100% 另行报价



28系列·最小安装中心距15.7mil/0.4mm·最大行程1.0mm

代码	类型	28系列	材质			表面处理	
			针轴		内管		弹簧
			国标	相当			
PNPC028	IC测试用		铍铜	磷青铜	SWP	镀金	



代码	型号		安装距离 (min.)	全行程 (额定行程)	2/3弹簧压力 (gf)	额定电流 (A)	接触阻值 (mΩ)	更换参考使用次数	频宽
	针轴形状								
	L(左端)	R(右端)							
PNPC028	B	B	15.7mil/ 0.4mm	1.0mm (0.8mm)	12±3	2	100	10万次	8.5GHz@-1dB



型号		
代码	针轴形状	
PNPC028	L(左端)	R(右端)
	B	B

PNPC028—B—B



优惠价	
数量	1~49 50~
价格	100% 另行报价

