

探针 / 针套

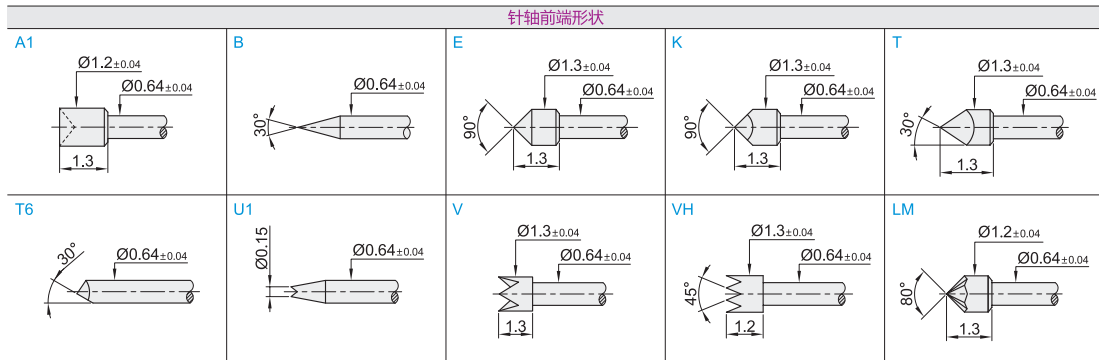
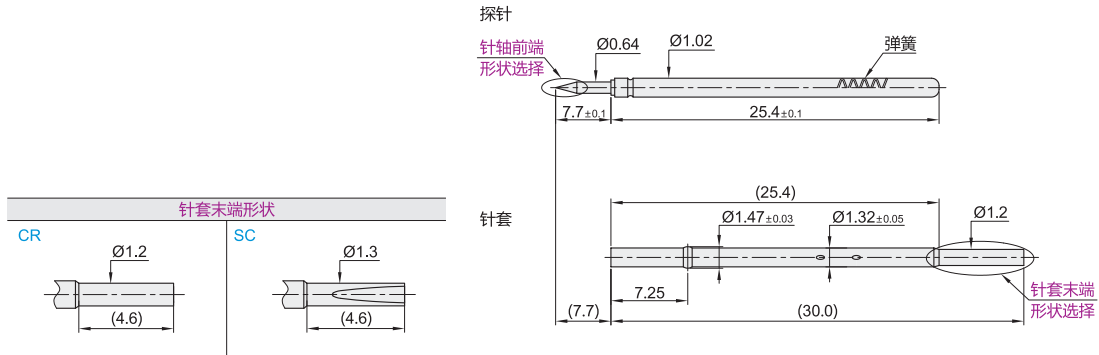
标准型·最小安装中心距75mil/1.91mm·最大行程6.4mm
ICT测试用

探针

| 代码 | 类型 | 标准型 | 材质 | | | 表面处理 | 可选针套 |
|-------|--------|-----|----|-----|-----|------|-------|
| | | | 针轴 | 内管 | 弹簧 | | |
| PPE75 | ICT测试用 | 标准型 | 铍铜 | 磷青铜 | 琴钢线 | 镀金 | PRE75 |

针套

| 代码 | 类型 | 材质 | 表面处理 | 可选探针 |
|-------|----|----|------|--|
| PRE75 | 针套 | 黄铜 | 镀金 | PPE75-A1 PPE75-B PPE75-E PPE75-K PPE75-T PPE75-T6 PPE75-U1 PPE75-V PPE75-VH PPE75-LM |



视角标准：第一视角

探针 传感器用凸轮 H2

探针

| 代码 | 型号 | 针轴形状 | 安装距离 (min.) | 全行程 (额定行程) | 2/3弹簧压力 (gf) | 额定电流 (A) | 接触阻值 (mΩ) | 更换参考使用次数 |
|-------|---|------|------------------|------------------|--------------|----------|-----------|----------|
| PPE75 | A1 B E K T T6 U1 V VH LM | | 75mil/ 1.91mm | 6.4mm (4.3mm) | 203 | 3 | 40 | 20万次 |

针套

| 代码 | 型号 | 末端形状 | 建议安装尺寸 (mm) |
|-------|----|----------|-------------|
| PRE75 | | CR SC | Ø1.35 |



探针

| 型号 | 代码 | 针轴形状 |
|-------|----|------|
| PPE75 | A1 | B E |

针套

| 型号 | 代码 | 末端形状 |
|-------|----|------|
| PRE75 | CR | SC |



优惠价

| 数量 | 1~49 | 50~ |
|----|-----------|-----|
| 价格 | 100% 另行报价 | |

