

探针 / 针套

标准型·最小安装中心距75mil/1.91mm·最大行程3.65mm
ICT测试用

探针

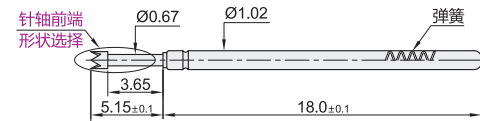
代码	类型	标准型	材质			表面处理	可选针套
			针轴	内管	弹簧		
PPG75	ICT测试用	标准型	铍铜	磷青铜	琴钢线	镀金	PRG75

针套

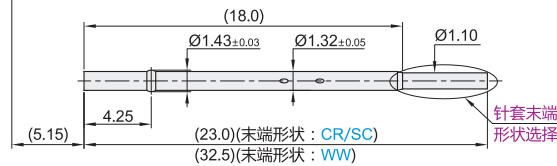
代码	类型	材质	表面处理	可选探针
PRG75	针套	黄铜	镀金	PPG75-A1 PPG75-B PPG75-E PPG75-J PPG75-T PPG75-U1 PPG75-V PPG75-LM



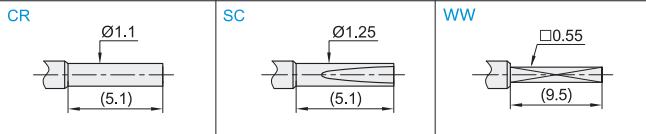
探针



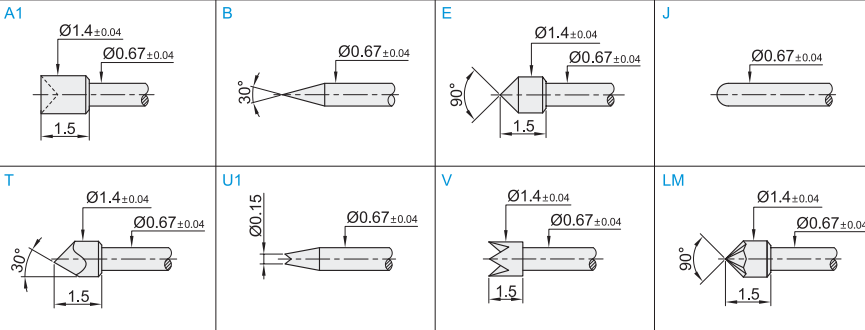
针套



针套末端形状



针轴前端形状



视角标准：第一视角

探针 传感器用凸轮 H2

探针

代码	型号	针轴形状	安装距离 (min.)	全行程 (额定行程)	2/3弹簧压力 (gf)	额定电流 (A)	接触阻值 (mΩ)	更换参考使用次数
PPG75	A1		75mil/ 1.91mm	3.65mm (2.4mm)	113	3	50	20万次
	B							
	E							
	J							
	T							
	U1							
	V							
	LM							

针套

代码	型号	末端形状	建议安装尺寸 (mm)
PRG75		CR	Ø1.35
		SC	
		WW	



探针

型号
代码 针轴形状
PPG75 A1 B E
PRG75 — A1

针套

型号
代码 末端形状
PRG75 CR SC
PRG75 — CR



优惠价

数量	1~49	50~
价格	100%	另行报价

